

1 Package Contents / 包装内容 / 包装内容

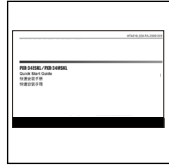
Kindly ensure the product's contents upon unpacking; please refer to this quick start guide regarding the product's specifications and important notices. The items described below are the standard packaging.

打开包装确认产品包装内容,并详细阅读此手册,认识产品规格特性与注意事项。产品包装内容与数量依产品别而略有不同,实际内容以产品包装物为准。

打開包裝確認產品包裝內容,並請詳細閱讀此手冊,認識產品規格特性與注意事項。產品包裝內容與數量依產品別而略有不同,實際內容以產品包裝物為準。



Reader x 1
读卡机
讀卡機

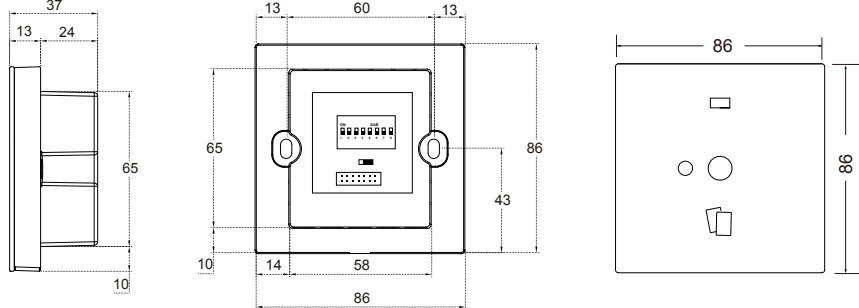


Quick Start Guide x 1
快速安装手册
快速安裝手冊



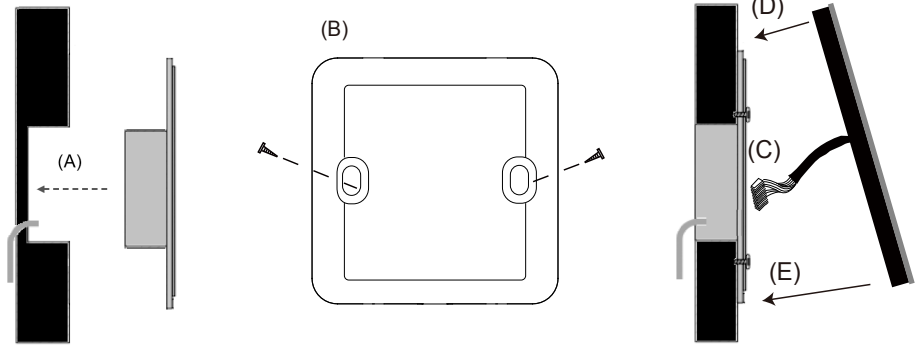
Screw x 2 Cable x 1
螺丝/传输线
螺絲/傳輸線

2 Physical Dimension / 外观尺寸 / 外觀尺寸



Scale:mm

3 Installation / 安装 / 安裝

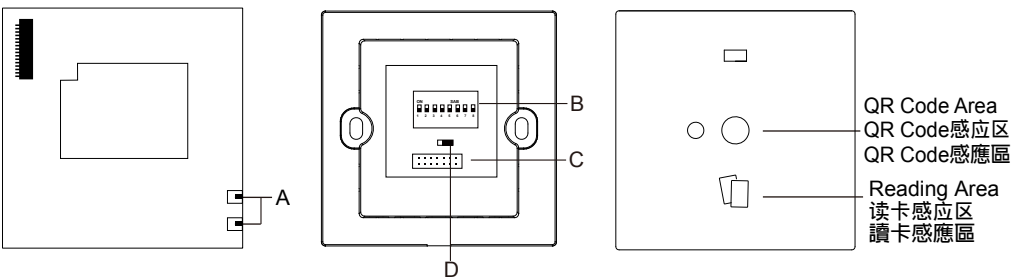


- Connect the wires in accordance with the wiring instruction below.
- Mount the back plate onto the wall or electrical back box (86 type, European spec.).
- Insert the flat cable into the slot of back cover
- Make sure the concave area of back plate and the convex area of glass faceplate are aligned.
- Fit snugly the glass faceplate into the back plate.

- 依照接线说明将线接上,并将各线端子插上。
- 将背板固定在墙上或欧规86预埋盒。
- 将排线插入背板的插槽。
- 玻璃面板上方对准固定板卡榫。
- 将玻璃面板往背板方向密合。

- 依照接线说明将线接上,并将各线端子插上。
- 将背板固定在墙上或欧规86预埋盒。
- 将排线插入背板的插槽。
- 玻璃面板上方对准固定板卡榫。
- 将玻璃面板往背板方向密合。

4 Wiring Connections / 接线 / 接線



QR Code Area
QR Code感应区
QR Code感應區
Reading Area
读卡感应区
讀卡感應區

HUNDURE HUNDURE TECHNOLOGY CO., LTD.

RS-485 L / QR CODE READER

PXR-Q1 SERIES

Quick Start Guide

快速安装手册

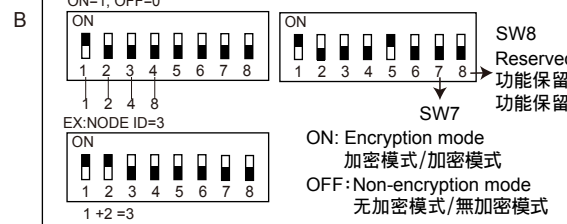
快速安装手册

Ver. 1.0

A Case Sensor / 防拆除Sensor / 防拆除Sensor

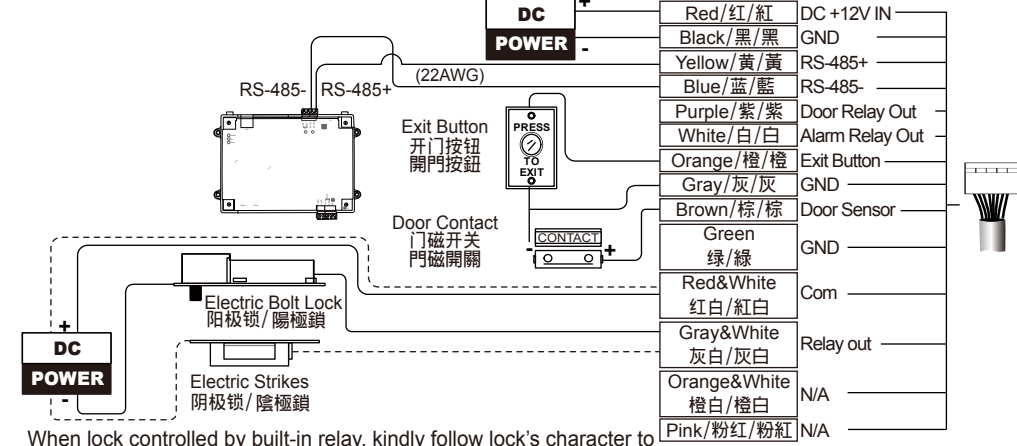
Combination with GCU/RAC-2400 or NCU would produce a different NODE ID Settings. Kindly refer to the right chart.

读卡机NODE ID 搭配GCU/RAC-2400或NCU会有不同编码设定,请依照右表做配置
讀卡機NODE ID 搭配GCU/RAC-2400或NCU會有不同編碼設定,請依照右表做配置



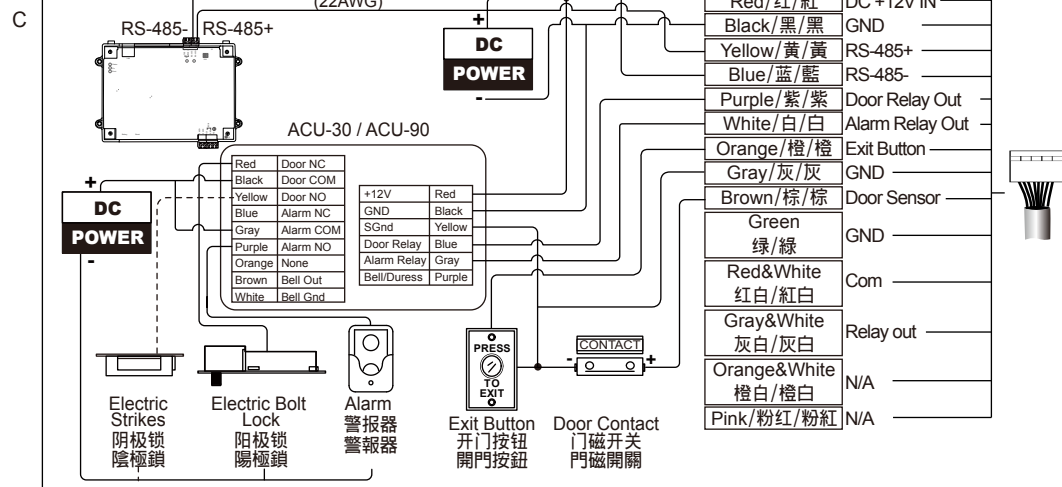
ID	GCU RAC-2400	ID	NCU	ID	NCU
0	000000	34	010001	49	100011
1	100000	35	110001	50	010011
2	010000	36	001001	51	110011
3	110000	37	101001	52	001011
4	001000	38	011001	53	101011
5	101000	39	111001	54	011011
6	011000	40	000101	55	111011
7	111000	41	100101	56	000111
8	000100	42	010101	57	100111
9	100100	43	110101	58	010111
10	010100	44	001101	59	101111
11	110100	45	101101	60	001111
12	001100	46	011101	61	101111
13	101100	47	111101	62	011111
14	011100	48	000011	63	111111
15	111100				

• Without ACU-30/ACU-90 for digital output / 无外接ACU-30/ACU-90 / 無外接ACU-30/ACU-90



When lock controlled by built-in relay, kindly follow lock's character to adjust JP1. / 使用内建Relay控制电锁,要依照电锁特性调整JP1.

• With ACU-30/ACU-90 for digital output / 外接ACU-30/ACU-90 / 外接ACU-30/ACU-90



- When combined with NCU, kindly use ACU-90 for digital output. Other multi door control panels are using ACU-30. When Electric Bolt Lock is used, kindly connect the wire to COM and NC contacts.
- 若做为NCU之读卡机时,请搭配ACU-90使用,其它主机则使用ACU-30。
- 使用断电开门电锁,如阳极电锁,请接COM点及NC点。使用通电开门电锁,如阴极电锁,请接COM点及NO点。注意:1.RELAY最大承载电力请勿超过 DC 12V/2A或DC 24V/1A,如控制点设备为交流电源,请另行转换大功率电驿(继电器)。
- 2.为提高门禁的安全性,安装读卡机时须与ACU-30/90分开安装在不同的位置。
- 若做为NCU之读卡机时,请搭配ACU-90使用,其它主机则使用ACU-30。
- 使用断电开门电锁,如阴极电锁,请接COM点及NC点。使用通电开门电锁,如阳极电锁,请接COM点及NO点。注意:1.RELAY最大承载电力请勿超过 DC 12V/2A或DC 24V/1A,如控制点设备为交流电源,请另行转换大功率电驿(继电器)。
- 2.为提高门禁的安全性,安装读卡机时须与ACU-30/90分开安装在不同的位置。

When Electric Bolt Lock is used, kindly connect the wire to COM and NC contacts. NO模式-RELAY常态开路模式,如果被控制点为通电运行的装置,请选择此一模式。NC模式-RELAY常态导通模式,如果被控制点为断电运行的装置,请选择此一模式。NO模式-RELAY常态开路模式,如果被控制点为通电运行的装置,请选择此一模式。NC模式-RELAY常态导通模式,如果被控制点为断电运行的装置,请选择此一模式。

- Note:
- Kindly use minimum 22AWG double-shielded aluminum mylar foil twisted pair cable for the connection between the reader and the controller.
 - In order to reduce long distance noise, The isolated net of transmission cable should connect to both ends of device ground.
 - The distance between two readers should be over 30cm to prevent radio frequency interference from each other. Mounting the device around metal could affect read range. Metal of any type around the device should be avoided while mounting.

- 备注:
- 读卡机与控制器之间请使用22AWG以上的双隔离网铝箔麦拉对绞传输线。
 - 为了减低远距离杂讯,传输线的隔离网地应接两端装置的地。
 - 建议两个读卡机之间的距离最少30公分以上,避免安装在金属物周边,以免影响感应距离。

One Year Limited Warranty / 产品保固证明书 / 產品保固證明書

We warrants this product against defect in material or workmanship for 1 year from the date of purchase. If such a defect is discovered within this warranty limitation, contact your direct vendor for repair or replacement of your unit. When returning the product, you must ship the product in its original packaging or packaging that gives an equal degree of protection. This warranty becomes invalid if the factory-supplied serial number has been removed or altered on the product. This warranty does not cover cosmetic damage or damage due to acts of God, accident, misuse, abuse, negligence or modification of any part of the product. This warranty does not cover damage due to improper operation or maintenance, connection to improper equipment, or attempted repair by anyone other than We. In no event shall We liability exceed the price paid for the product from direct, indirect, special, incidental, or consequential, damages resulting from the use of the product, its accompanying software, or its documentation. We makes no warranty or representation expressed, implied, or statutory, with respect to its products, contents of use of this documentation and all accompanying software, and specially disclaims its quality, performance, merchantability or fitness for any particular purpose. We reserves the right to revise or update its product, software or documentation without obligation to notify any individual or entity.

我們保固此產品於購買日起一年之內因為材料上或是生產製造中所產生的缺陷,所造成外觀上,或是功能上的缺陷及故障問題。若是在此保固期限之內發現此類問題,請聯絡本公司的服務人員,退回此產品,我們將替您免費維修或是更換產品。當您退回此產品時,請依照原始的包裝方式包裝此產品,或是給予同等級的包裝保護;若是我們收到此產品時,產品上沒有出廠時的序號標籤,或是產品已經拆開或與出廠時有任何不同,這個保固將變得無效。此保固不包含天然的,以及人為的破壞或改變,或是意外事故、不正常操作、誤用、濫用等外在因素所造成的損壞。起因於使用這種產品,在間接、特別、次要因素,或者隨之發生,造成伴隨著軟件或其他文檔的損害,本公司的責任在任何情況下都不得超過此產品的售價。關於產品的軟件和文檔編制的全部內容,本公司並沒有表示保證或法定它的性能、暢銷性,或者適用於任何特別的目的。本公司保留權利修正或者不斷改進它的產品,軟件或者文檔編制無義務通知任何個人或者購買者。

我們保固此產品於購買日起一年之內因為材料上或是生產製造中所產生的缺陷,所造成外觀上,或是功能上的缺陷及故障問題。若是在此保固期限之內發現此類問題,請聯絡本公司的服務人員,退回此產品,我們將替您免費維修或是更換產品。當您退回此產品時,請依照原始的包裝方式包裝此產品,或是給予同等級的包裝保護;若是我們收到此產品時,產品上沒有出廠時的序號標籤,或是產品已經拆開或與出廠時有任何不同,這個保固將變得無效。此保固不包含天然的,以及人為的破壞或改變,或是意外事故、不正常操作、誤用、濫用等外在因素所造成的損壞。起因於使用這種產品,在間接、特別、次要因素,或者隨之發生,造成伴隨著軟件或其他文檔的損害,本公司的責任在任何情況下都不得超過此產品的售價。關於產品的軟件和文檔編制的全部內容,本公司並沒有表示保證或法定它的性能、暢銷性,或者適用於任何特別的目的。本公司保留權利修正或者不斷改進它的產品,軟件或者文檔編制無義務通知任何個人或者購買者。

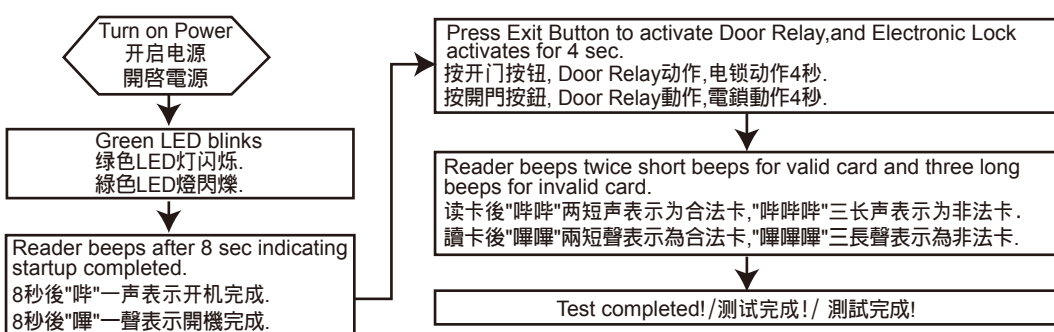
Model / 型号 / 型號	Serial no. / 序号 / 序號	Date of Purchase / 购买日期 / 購買日期	Reseller stamp / 经销商 / 經銷商

Warranty will be valid only after filling out this form and stamped or signed by reseller!
此保固书必須填妥各項內容,並且蓋有經銷商印鑑始為有效。
此保固書必須填妥各項內容,並且蓋有經銷商印鑑始為有效。

5 Testing / 测试 / 測試

While installing or powering up the QR code reader, please note Not to touch the keypad until the fill-light comes on and then goes off. After that, the QR code reader can be operated normally.

QR code机种安装送电时及安装面板後,需注意勿碰觸到面板,直到補光燈號亮起熄滅後,才可正常動作。
QR code機種安裝送電時及安裝面板後,需注意勿碰觸到面板,直到補光燈號亮起熄滅後,才可正常動作。



6 QR CODE

• Non-encryption mode / 无加密模式 / 無加密模式 :

Please download QR Code generator from internet
請上網下載 QR code 產生器即可。目前僅支援數字卡號。
請上網下載 QR code 產生器即可。目前僅支援數字卡號。

• Encryption mode / 加密模式 / 加密模式 :

Please go to [PLAY Store] or [App Store], entering the "Hundure" in search box to get the App "mCard Access" or you can scanning QR code below, and install it.

請至 [PLAY商店] 或 [App Store], 輸入 "Hundure" 搜尋, 找到 "mCard Access" 或掃描下方 QR Code 並安裝。
請至 [PLAY商店] 或 [App Store], 輸入 "Hundure" 搜尋, 找到 "mCard Access" 或掃描下方 QR Code 並安裝。



After the installation, you can use the scanning function of APP to get a trial card number "1234567890" by scanning the QR code below.

安裝後可使用APP的掃描功能, 掃描下方QR Code取得試用版卡號"1234567890"
安裝後可使用APP的掃描功能, 掃描下方QR Code取得試用版卡號"1234567890"



Please refer to the operating instructions on the App before use.

使用方式請參閱APP上的操作說明。
使用方式請參閱APP上的操作說明。