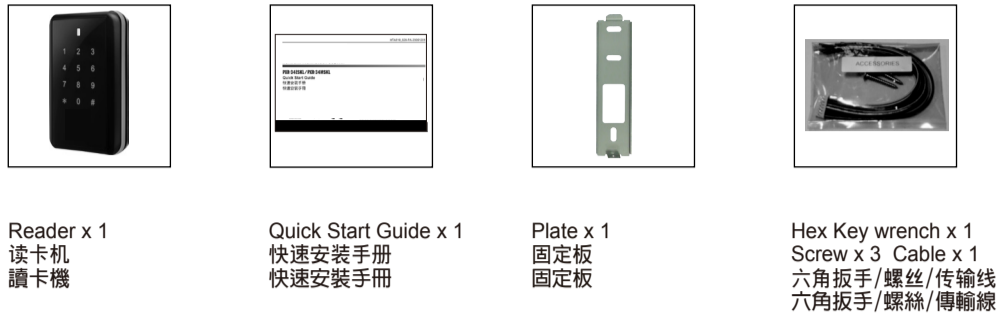


# 1 Package Contents / 包装内容 / 包装内容

Kindly ensure the product's contents upon unpacking; please refer to this quick start guide regarding the product's specifications and important notices.

打开包装确认产品包装内容, 并仔细阅读此手册, 认识产品规格特性与注意事项。

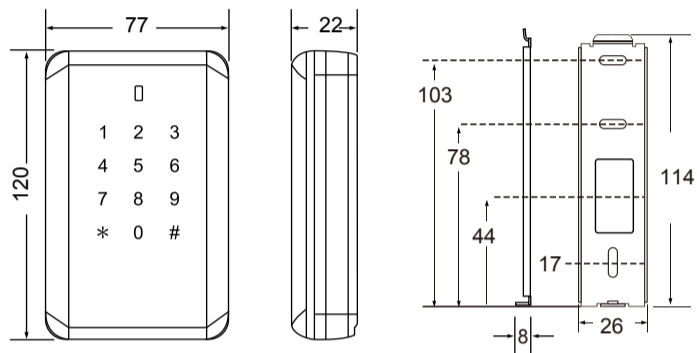
打開包裝確認產品包裝內容, 並請詳細閱讀此手冊, 認識產品規格特性與注意事項。



- Reader x 1  
读卡机  
讀卡機
- Quick Start Guide x 1  
快速安装手册  
快速安裝手冊
- Plate x 1  
固定板  
固定板
- Hex Key wrench x 1  
Screw x 3 Cable x 1  
六角扳手/螺丝/传输线  
六角扳手/螺絲/傳輸線

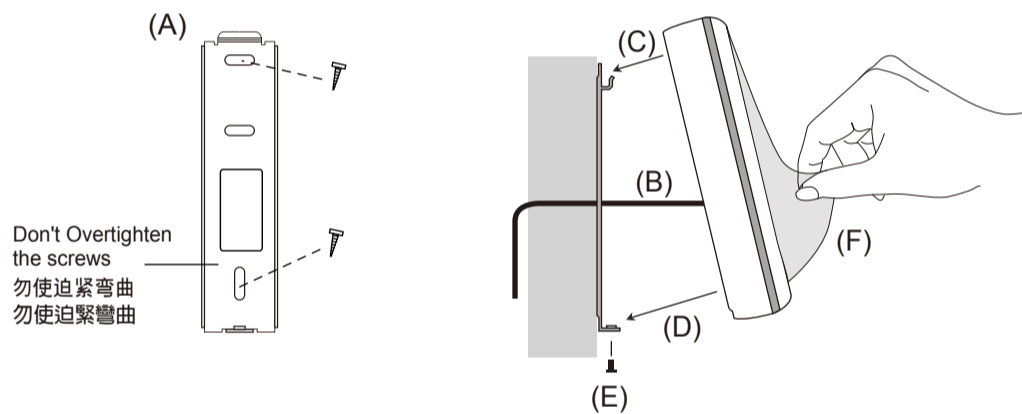
- PXR-92MSF Only connects with HDE-200N
- PXR-92MSF 仅能搭配 HDE-200N
- PXR-92MSF 僅能搭配 HDE-200N

# 2 Physical Dimension / 外观尺寸 / 外觀尺寸



Scale:mm

# 3 Installation / 安装 / 安裝



- Kindly refer to the "[4] wiring connections" for the NODE ID settings before the hardware installation.
  - Do not over tighten the back plate screws during installation to prevent distortion.
  - (A). Mount the back plate onto the wall or other desired location.
  - (B). Connect the wires in accordance with the wiring instruction below.
  - (C). Make sure the back plate and the reader upper cover guides are aligned.
  - (D). Install the reader upper cover to the back plate.
  - (E). Use the hex key wrench to fasten the screw onto the bottom of the reader.
  - (F). Tear off the protective film.
- 安装前请先参考 "[4] 接线" 设定读卡机 NODE ID 号。
- 安装读卡机固定板时, 请勿用力过大以避免造成弯曲变形。
- (A). 将安装固定板固定在墙上或其他位置。
- (B). 依照接线说明将线接上, 并将各接线端子插上。
- (C). 读卡机上方对准固定板卡榫。
- (D). 将读卡机往固定板方向密合。
- (E). 使用六角扳手将螺丝由下方底部密合锁上。
- (F). 请撕掉保护膜。

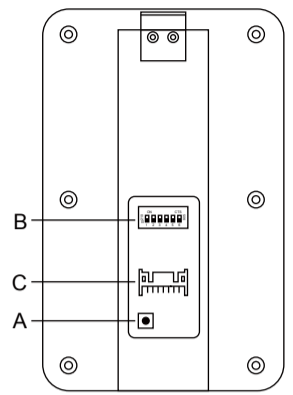
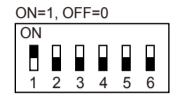
# 4 Wiring Connections / 接线 / 接線

Before mounting the reader onto desired location. Please set the NODE ID (DIP Switch, binary number system). The position of the components varies according to the reader's model. Kindly take note of the components during setup.

调整读卡机 NODE ID 请打开后盖的螺丝, 零件位置如后图示意。  
零件位置依照机型别而有所不同, 请依实际零件编号做识别。

調整讀卡機 NODE ID 請打開後蓋的螺絲, 零件位置如後圖示意。  
零件位置依照機型別而有所不同, 請依實際零件編號做識別。

A Case Sensor / 防拆除Sensor / 防拆除Sensor	
NODE ID Settings, refer to the chart below. 读卡机 NODE ID, 请依照下表做配置 讀卡機 NODE ID, 請依照下表做配置	
Node ID	Configuration/开关位址 / 開關位址
0	000000
1	100000
2	010000
3	110000
4	001000
5	101000
6	011000
7	111000
8	000100
9	100100
10	010100
11	110100
12	001100
13	101100
14	011100
15	111100



PIN/脚位 / 腳位	Color/颜色 / 顏色	Function/功能 / 功能
1	Red/红 / 紅	DC +12V Input
2	Black/黑 / 黑	Ground
3	Yellow/黄 / 黃	RS-485+
4	Blue/蓝 / 藍	RS-485-

- 1. It is recommended to use Linear direct current DC 12V +15%~-10%.
- 2. Usage of switching power adaptor may shorten the read range.

- 1. 读卡机电源建议使用线性直流电压, 输入范围 DC 12V +15%~-10%。
- 2. 交换式电源可能导致读卡机之感应距离缩短。

- 1. 讀卡機電源建議使用線性直流電壓, 輸入範圍 DC 12V +15%~-10%。
- 2. 交換式電源可能導致讀卡機之感應距離縮短。

Important Notice:

\*Please provide a separate power supply for each reader. A long transmission distance could cause power degradation.

\*If the reader is installed upon metallic object, add proper thickly plastic separator on back of reader for isolation and avoid interference.

\*The distance between two readers should be over 30cm to prevent radio frequency interference from each other.

注意事項

\*读卡机请使用独立电源, 以避免因传输距离的电流衰减而影响读卡机正常运作。

\*读卡机感应距离容易受到金属等物质的影响, 安装位置如为金属材质, 建议在读卡机背部加装适当厚度的隔离垫片。

\*2个读卡机如果距离太近将会互相干扰而影响感应距离甚至无法感应, 建议2个读卡机之间的距离最少30公分以上。

注意事項

\*讀卡機請使用獨立電源, 以避免因傳輸距離的電流衰減而影響讀卡機正常運作。

\*讀卡機感應距離容易受到金屬等物質的影響, 安裝位置如為金屬材質, 建議在讀卡機背部加裝適當厚度的隔離墊片。

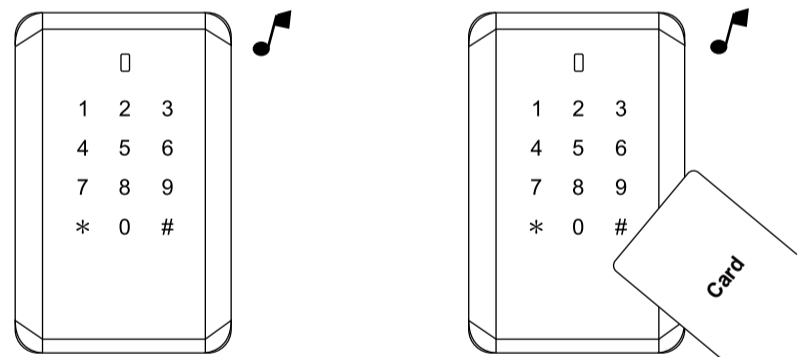
\*2個讀卡機如果距離太近將會互相干擾而影響感應距離甚至無法感應, 建議2個讀卡機之間的距離最少30公分以上。

# 5 Testing / 测试 / 測試

To avoid interference self-detection of sensitive touch keypad, please do not touch the keypad when input power.

触摸按键机种安装送电时, 需注意勿碰到按键, 以免按键误动作。

觸摸按鍵機種安裝送電時, 需注意勿碰觸到按鍵, 以免按鍵誤動作。



When the power is on, the reader's green LED will flash and the reader will beep concurrently.

打开电源亮绿色灯闪烁, 同时听到“哔”声提示

打開電源亮綠色燈閃爍, 同時聽到“嗶”聲提示

Place the card provided near the reader. The reader will beep concurrently.

将卡片靠近读卡机, 同时听到“哔”声提示。

將卡片靠近讀卡機, 同時聽到“嗶”聲提示。

## One Year Limited Warranty / 产品保固证明书 / 產品保固證明書

HUNDURE warrants this product against defect in material or workmanship for 1 year from the date of purchase. If such a defect is discovered within this warranty limitation, contact HUNDURE's support department for repair or replacement of your unit.

When returning the product, you must ship the product in its original packaging or packaging that gives an equal degree of protection. This warranty becomes invalid if the factory-supplied serial number has been removed or altered on the product.

This warranty does not cover cosmetic damage or damage due to acts of God, accident, misuse, abuse, negligence or modification of any part of the product. This warranty does not cover damage due to improper operation or maintenance, connection to improper equipment, or attempted repair by anyone other than HUNDURE.

In no event shall HUNDURE's liability exceed the price paid for the product from direct, indirect, special, incidental, or consequential, damages resulting from the use of the product, its accompanying software, or its documentation. HUNDURE makes no warranty or representation expressed, implied, or statutory, with respect to its products, contents of use of this documentation and all accompanying software, and specially disclaims its quality, performance, merchantability or fitness for any particular purpose. HUNDURE reserves the right to revise or update its product, software or documentation without obligation to notify any individual or entity.

汉军智能系统有限公司保固此产品于购买日起一年之内因为材料上或是生产制造中所产生的缺陷, 所造成的外观上, 或是功能上的缺陷及故障问题。若您在此保固期限之内发现此类问题, 请联系汉军智能系统有限公司的服务人员, 退回此产品。我们将替您免费维修或是更换产品。

当您退回此产品时, 请依照原始的包装方式包装此产品, 或是给予同等级的包装保护; 若是我们收到此产品时, 产品上没有出厂时的序号标签, 或是产品已经拆开或与出厂时有任何不同, 这个保固将变得无效。

此保固不包含天然的, 以及人为的破坏或改变, 或是意外事故, 不正常操作, 误用, 滥用等外在因素所造成的损坏。此保固不包含不当的操作或保养, 不当的连接至其他设备, 或是由汉军智能系统有限公司以外的人员企图修理此产品。

起因于使用这种产品, 在间接、特别、次要因素, 或者随之发生, 造成伴随着软件或其它文档的损害, 汉军智能系统有限公司的责任在任何情况下都不超过这产品的售价。关于产品的软件和文档编制的全部内容, 汉军智能系统有限公司并没有表示保证或法定它的性能、精确性、或者适用于任何特别的目的。

汉军智能系统有限公司保留权利修正或者不断改进它的产品, 软件或者文档编制无义务通知任何个人或者购买者。

漢軍科技股份有限公司保固此產品於購買日起一年之內因為材料上或是生產製造中所產生的缺陷, 所造成的外觀上, 或是功能上的缺陷及故障問題。若您在此保固期限之內發現此類問題, 請聯絡漢軍科技股份有限公司的服務人員, 退回此產品, 我們將替您免費維修或是更換產品。

當您退回此產品時, 請依照原始的包裝方式包裝此產品, 或是給予同等級的包裝保護; 若是我們收到此產品時, 產品上沒有出廠時的序號標籤, 或是產品已經拆開或與出廠時有任何不同, 這個保固將變得無效。

此保固不包含天然的, 以及人為的破壞或改變, 或是意外事故, 不正常操作, 誤用, 濫用等外在因素所造成的損壞。此保固不包含不當的操作或保養, 不當的連結至其他設備, 或是由漢軍科技股份有限公司以外的人員企圖修理此產品。

起因於使用這種產品, 在間接、特別、次要因素, 或者隨之發生, 造成伴隨著軟體或其它文檔的損害, 漢軍科技股份有限公司的責任在任何情況下都不超過這產品的售價。關於產品的軟體和文檔編制的全部內容, 漢軍科技股份有限公司並沒有表示保證或法定它的性能、精確性、或者適用於任何特別的目的。

漢軍科技股份有限公司保留權利修正或者不斷改進它的產品, 軟體或者文檔編制無義務通知任何個人或者購買者。

Model / 型号 / 型號	Serial no. / 序号 / 序號	Date of Purchase / 购买日期 / 購買日期	Reseller stamp / 经销商 / 經銷商

Warranty will be valid only after filling out this form and stamped or signed by reseller!

此保固书必须填写妥各项内容, 并且盖有经销商印章始为有效。

此保固書必須填寫妥各項內容, 並且蓋有經銷商印章始為有效。

# HUNDURE

HUNDURE TECHNOLOGY CO., LTD.

- RS-485 PROXIMITY READER
- PXR-92ES/ESK(125KH<sub>2</sub>)-EM
- PXR-92MS/MSK MSF(13.56MH<sub>2</sub>)-MIFARE
- PXR-92CS/CSK(13.56MH<sub>2</sub>)-CPU

Quick Start Guide

快速安装手册

快速安裝手冊

Ver. 1.0

PXR-92ES/ESK/MS/MSK-QMA-20130327  
630.0092.0700.10000

www.hundure.com

www.hundure.com