

# 1 Package Contents / 包装内容 / 包装内容

Kindly ensure the product's contents upon unpacking; please refer to this quick start guide regarding the product's specifications and important notices.  
打开包装确认产品包装内容, 并请仔细阅读此手册, 认识产品规格特性与注意事项。  
打開包裝確認產品包裝內容, 並請詳細閱讀此手冊, 認識產品規格特性與注意事項。



Reader x 1  
读卡机  
讀卡機

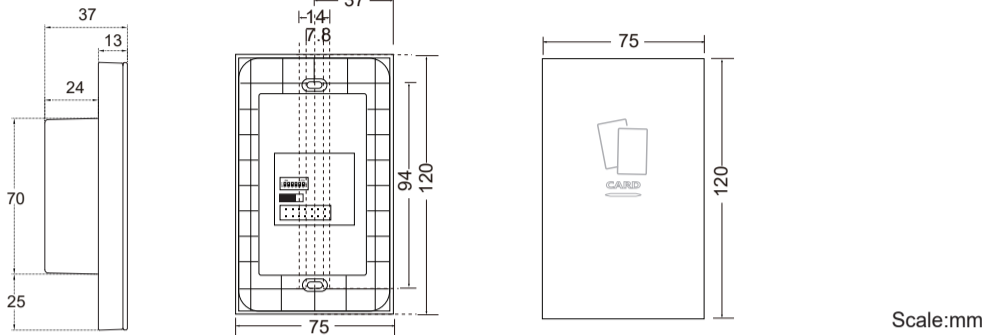


Quick Start Guide x 1  
快速安装手册  
快速安裝手冊

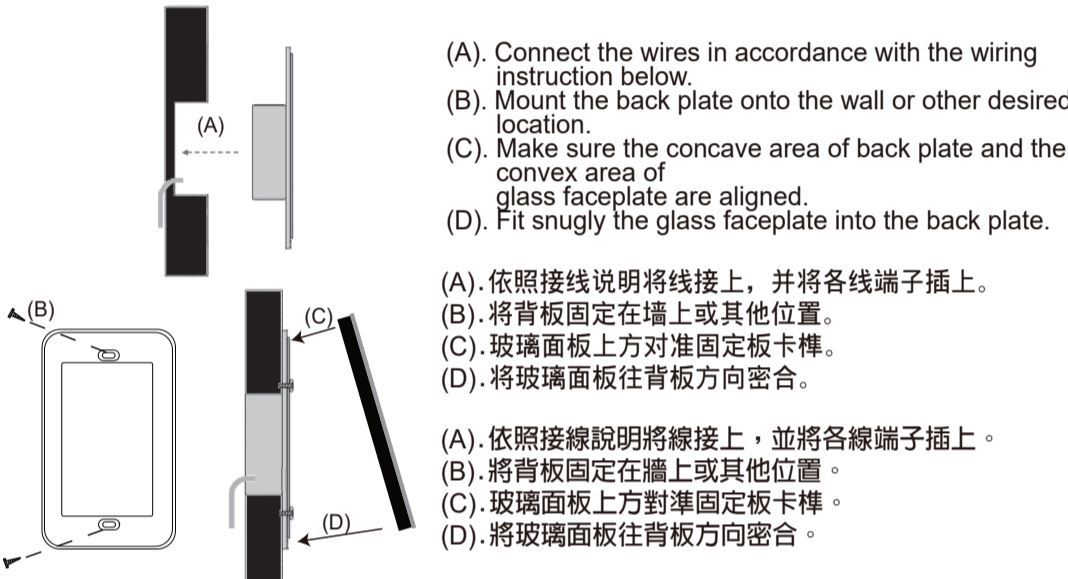


Screw x 2 Cable x 1  
螺丝/传输线  
螺絲/傳輸線

# 2 Physical Dimension / 外观尺寸 / 外觀尺寸



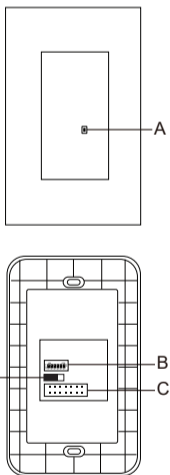
# 3 Installation / 安装 / 安裝



# 4 Wiring Connections / 接线 / 接線

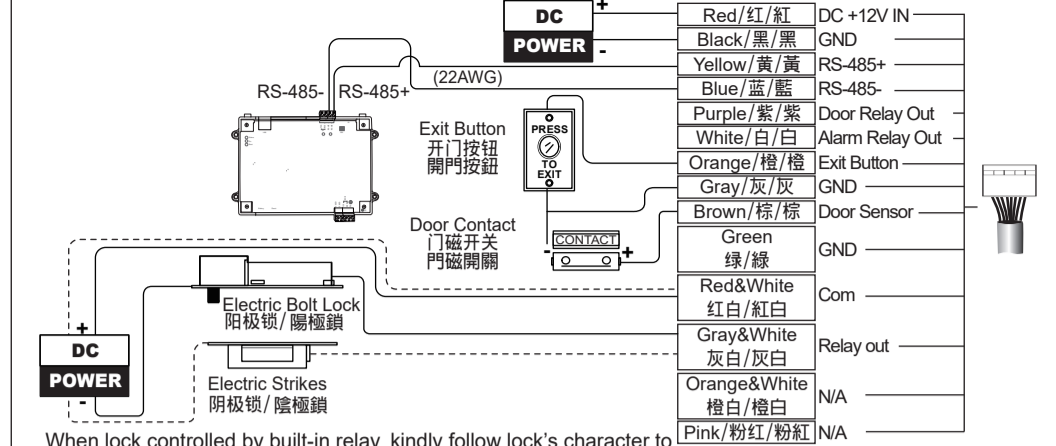
Kindly set the NODE ID (DIP Switch, binary number system) before mounting the reader onto desired location. The position of the components varies according to the reader's model. Kindly take note of the components during setup. 調整讀卡機 NODE ID, 零件位置如後圖示意。零件位置依照機型而有所不同, 請依實際零件編號做識別。  
調整讀卡機 NODE ID, 零件位置如後圖示意。零件位置依照機型而有所不同, 請依實際零件編號做識別。

Compatible model:GCU/NCU/RAC-2400  
读卡机适用机种: GCU/NCU/RAC-2400  
讀卡機適用機種: GCU/NCU/RAC-2400

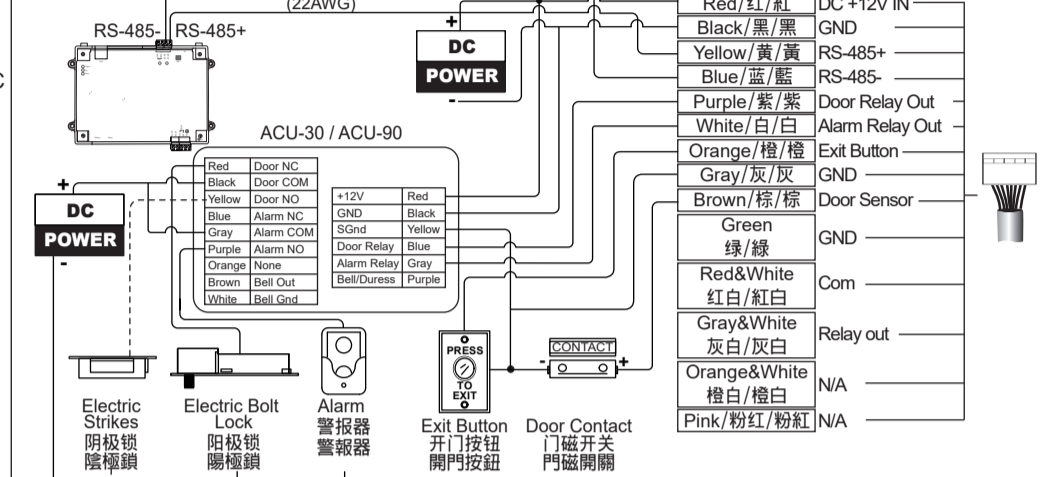


A Case Sensor / 防拆除Sensor / 防拆除Sensor					
Combination with GCU/RAC-2400 or NCU would produce a different NODE ID Settings. Kindly refer to the right chart.					
读卡机NODE ID 搭配GCU/RAC-2400或NCU會有不同編碼設定, 請依照右表做配置					
讀卡機NODE ID 搭配GCU/RAC-2400或NCU會有不同編碼設定, 請依照右表做配置					
ON=1, OFF=0					
ID	GCU RAC-2400	ID	NCU	ID	NCU
0	000000	34	010001	49	100011
1	100000	35	110001	50	010011
2	010000	36	001001	51	110011
3	110000	37	101001	52	001011
4	001000	38	011001	53	101011
5	101000	39	111001	54	011011
6	011000	40	000101	55	111011
7	111000	41	100101	56	000111
8	000100	42	010101	57	100111
9	100100	43	110101	58	010111
10	010100	44	001101	59	110111
11	110100	45	101101	60	001111
12	001100	46	011101	61	101111
13	101100	47	111101	62	011111
14	011100	48	000011	63	111111
15	111100				

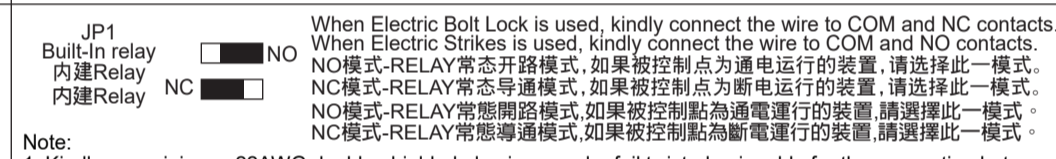
• Without ACU-30/ACU-90 for digital output / 无外接ACU-30/ACU-90 / 無外接ACU-30/ACU-90



When lock controlled by built-in relay, kindly follow lock's character to adjust JP1. / 使用內建Relay控制電鎖, 要依照電鎖特性調整JP1. / 使用內建Relay控制電鎖, 要依照電鎖特性調整JP1.  
• With ACU-30/ACU-90 for digital output / 外接ACU-30/ACU-90 / 外接ACU-30/ACU-90



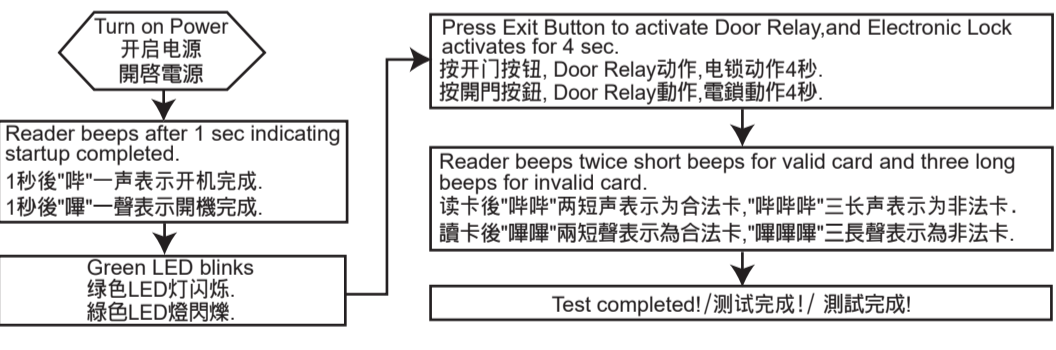
- When combined with NCU, kindly use ACU-90 for digital output. Other multi door control panels are using ACU-30. When Electric Bolt Lock is used, kindly connect the wire to COM and NC contacts.
- When Electric Strikes is used, kindly connect the wire to COM and NO contacts.
- Note: 1. The maximum voltage and contact rating of the relay is DC 12V/2A or DC 24V/1A. If you connect a terminal with alternating current, make sure to transfer a relay with higher power output. 2. To enhance security, kindly install the reader and the ACU-30/90 separately in different locations.
- 若做為NCU之讀卡機時, 請搭配ACU-90使用, 其它主機則使用ACU-30。
- 使用斷電開門電鎖, 如陽極電鎖, 請接COM點及NC點。使用通電開門電鎖, 如陰極電鎖, 請接COM點及NO點。
- 注意: 1. RELAY最大承載電力請勿超過 DC 12V/2A或DC 24V/1A, 如控制點設備為交流電源, 請另行轉換大功率電驛(繼電器)。
- 2. 為提高門禁的安全性, 安裝讀卡機時須與ACU-30/90分開安裝在不同的位置。
- 若做為NCU之讀卡機時, 請搭配ACU-90使用, 其它主機則使用ACU-30。
- 使用斷電開門電鎖, 如陽極電鎖, 請接COM點及NC點。使用通電開門電鎖, 如陰極電鎖, 請接COM點及NO點。
- 注意: 1. RELAY最大承載電力請勿超過 DC 12V/2A或DC 24V/1A, 如控制點設備為交流電源, 請另行轉換大功率電驛(繼電器)。
- 2. 為提高門禁的安全性, 安裝讀卡機時須與ACU-30/90分開安裝在不同的位置。



- Note:
1. Kindly use minimum 22AWG double-shielded aluminum mylar foil twisted pair cable for the connection between the reader and the controller.
  2. In order to reduce long distance noise, The isolated net of transmission cable should connect to both ends of device ground.
  3. The distance between two readers should be over 30cm to prevent radio frequency interference from each other. Mounting the device around metal could affect read range. Metal of any type around the device should be avoided while mounting.

- 備註:
1. 讀卡機與控制器之間請使用22AWG以上的雙隔離網箔麥拉對絞傳輸線。
  2. 為了減低遠距離雜訊, 傳輸線的隔離網地應接兩端裝置的地。
  3. 建議兩個讀卡機之間的距離最少30公分以上, 避免安裝在金屬物週邊, 以免影響感應距離。
- 備註:
1. 讀卡機與控制器之間請使用22AWG以上的雙隔離網箔麥拉對絞傳輸線。
  2. 為了減低遠距離雜訊, 傳輸線的隔離網地應接兩端裝置的地。
  3. 建議兩個讀卡機之間的距離最少30公分以上, 避免安裝在金屬物週邊, 以免影響感應距離。

# 5 Testing / 测试 / 測試



# One Year Limited Warranty / 产品保固证明书 / 產品保固證明書

We warrants this product against defect in material or workmanship for 1 year from the date of purchase. If such a defect is discovered within this warranty limitation, contact your direct vendor for repair or replacement of your unit. When returning the product, you must ship the product in its original packaging or packaging that gives an equal degree of protection. This warranty becomes invalid if the factory-supplied serial number has been removed or altered on the product. This warranty does not cover cosmetic damage or damage due to acts of God, accident, misuse, abuse, negligence or modification of any part of the product. This warranty does not cover damage due to improper operation or maintenance, connection to improper equipment, or attempted repair by anyone other than We. In no event shall We liability exceed the price paid for the product from direct, indirect, special, incidental, or consequential, damages resulting from the use of the product the product, its accompanying software, or its documentation. We makes no warranty or representation expressed, implied, or statutory, with respect to its products, contents of use of this documentation and all accompanying software, and specially disclaims/sits qual, performance, merchantability or fitness for any particular purpose. We reserves the right to revise or update its product, software or documentation without obligation to notify any individual or entity.

我們保固此產品於購買日起一年之內因為材料上或是生產製造中所產生的缺陷, 所造成的外觀上, 或是功能上的缺陷及故障問題。若是您在此保固期限之內發現此類問題, 請聯絡本公司的服務人員, 退回此產品, 我們將替您免費維修或是更換產品。當您退回此產品時, 請依照原始的包裝方式包裝此產品, 或是給予同等級的包裝保護; 若是我們收到此產品時, 產品上沒有出廠時的序號標籤, 或是產品已經拆開或與出廠時有任何不同, 這個保固將變得無效。此保固不包含天然的, 以及人為的破壞或改變, 或是意外事故、不正常操作、誤用、濫用等外在因素所造成的損壞。此保固不包含不當的操作或保養, 不當的連結至其他設備, 或是由本公司以外的人員企圖修復此產品。起因為使用這種產品, 在間接、特別、次要因素, 或者隨之發生, 造成伴隨著軟件或其他文檔的損害, 本公司的責任在任何情況下都不得超過這產品的售價。關於產品的軟件和文檔編制的全部內容, 本公司並沒有表示保證或法定它的性能、準確性、或者適用於任何特別的目的。本公司保留權利修正或者不斷改進它的產品, 軟件或者文檔編制無義務通知任何個人或者購買者。

我們保固此產品於購買日起一年之內因為材料上或是生產製造中所產生的缺陷, 所造成的外觀上, 或是功能上的缺陷及故障問題。若是您在此保固期限之內發現此類問題, 請聯絡本公司的服務人員, 退回此產品, 我們將替您免費維修或是更換產品。當您退回此產品時, 請依照原始的包裝方式包裝此產品, 或是給予同等級的包裝保護; 若是我們收到此產品時, 產品上沒有出廠時的序號標籤, 或是產品已經拆開或與出廠時有任何不同, 這個保固將變得無效。此保固不包含天然的, 以及人為的破壞或改變, 或是意外事故、不正常操作、誤用、濫用等外在因素所造成的損壞。此保固不包含不當的操作或保養, 不當的連結至其他設備, 或是由本公司以外的人員企圖修復此產品。起因為使用這種產品, 在間接、特別、次要因素, 或者隨之發生, 造成伴隨著軟件或其他文檔的損害, 本公司的責任在任何情況下都不得超過這產品的售價。關於產品的軟件和文檔編制的全部內容, 本公司並沒有表示保證或法定它的性能、準確性、或者適用於任何特別的目的。本公司保留權利修正或者不斷改進它的產品, 軟件或者文檔編制無義務通知任何個人或者購買者。

Model / 型号 / 型號	Serial no. / 序号 / 序號	Date of Purchase / 购买日期 / 購買日期	Reseller stamp / 经销商 / 經銷商

Warranty will be valid only after filling out this form and stamped or signed by reseller!  
此保固书必须填写妥各项内容, 并且盖有经销商印章始为有效。  
此保固書必須填寫妥各項內容, 並且蓋有經銷商印章始為有效。