

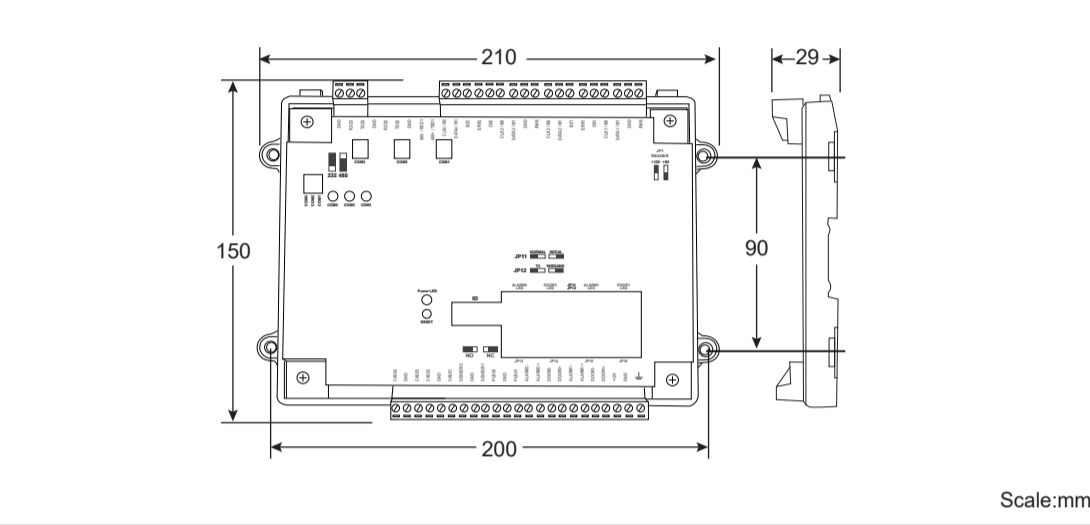
- RAC-2000WSN must work with Hundure's RS-485 or Wiegand reader.
- For more detail information kindly refer to Hundure product's brochures.
- 请为RAC-2000WSN选用汉军RS-485或Wiegand格式读卡机。
- 详细资讯内容请参阅产品手册。
- 請為RAC-2000WSN選用漢軍RS-485或Wiegand格式讀卡機。
- 詳細資訊內容請參閱產品手冊。

1 Package Contents / 包装内容 / 包装内容

Kindly ensure the product's contents upon unpacking; please refer to the hardware manual within the CD regarding the product's specifications and important notices.
 打开包装确认产品包装内容, 并请详细阅读光盘内的硬件手册, 认识产品规格特性与注意事项。
 打開包裝確認產品包裝內容, 並請詳細閱讀光碟內的硬體手冊, 認識產品規格特性與注意事項。



2 Physical Dimension / 外观尺寸 / 外觀尺寸



3 Installation / 安装 / 安裝

There are two installation ways:

- Install the control panel on the wall or suitable locations with screws.
- Install the control panel on the metal rail.
- Fix metal rail on the wall with screws. (Optional)
- Press the orange button on top of control panel
- Put control panel on the metal rail

Please remove the plastic cover of battery.

安裝方法有二種如下:

- 使用螺絲將主機固定在牆上或其他位置。不使用上述方法, 可使用滑軌方式。
- 以螺絲固定滑軌(選配)。
- 壓下二邊的凸起的卡棒裝置
- 將主機對準滑軌扣上。

• 使用前請將電池的塑膠墊片拿掉。

安裝方法有二種如下:

- 使用螺絲將主機固定在牆上或其他位置。不使用上述方法, 可使用滑軌方式。
- 以螺絲固定滑軌(選配)。
- 壓下二邊的凸起的卡棒裝置
- 將主機對準滑軌扣上。

• 使用前請將電池的塑膠墊片拿掉。

#	Description / 外观说明 / 外觀說明	保留功能	保留功能
1	COM 1-3 Reserved	保留功能	保留功能
2	COM 1-3 COM 1-2 Reserved COM 3 is indication for Connecting with RS-485 reader	COM 1-2保留功能 COM 3 为连接RS-485读卡机指示灯	COM 1-2保留功能COM 3为连接RS-485读卡机指示灯
3	Power LED Power LED	电源指示灯	電源指示燈
4	RESET Reset Button	主机重置 (RESET) 按钮	主機重置 (RESET) 按鈕
5	ID SW Reserved	保留功能	保留功能
6	JP13-16 LED5-8 (NC/NO) Selection and Relay Status LED	继电器输出状态 (NC/NO) 选择继电器动作指示灯	繼電器輸出狀態 (NC/NO) 選擇繼電器動作指示燈
7	JP11 Hardware initiation or Normal mode	硬件初始动作或一般工作选择	硬體初始動作或一般工作選擇
8	JP12 T2 or Wiegand Reader Interface	读卡机介面选择Wiegand或T2	讀卡機介面選擇Wiegand或T2
9	JP1 PWR(Reader power supply) output selection(12V or 5V)	PWR输出(读卡机工作电压) 选择12V或5V	PWR輸出(讀卡機工作電壓) 選擇12V或5V
10	LAN LAN Network Communication Port	LAN网络通讯埠	LAN網路通訊埠

- System initiation all authorizations and event logs, setting all parameters return to default.
- The controller's power is supplied to readers installed within 30m. For readers installed beyond the maximum distance, it is recommended to provide a separately direct linear power supply.
- 硬件初始化将会清除主机内得所有权限资料与读卡记录, 并将所有设定值恢复成初始值。
- PWR的电源输出仅供30公尺距离内的读卡机使用, 超过30公尺距离的读卡机建议使用独立的线性直流电源。
- 硬體初始化將會清除主機內得所有權限資料與讀卡記錄, 並將所有設定值恢復成初始值。
- PWR的電源輸出僅供30公尺距離內的讀卡機使用, 超過30公尺距離的讀卡機建議使用獨立的線性直流電源。

A1	PWR	Reader power output(12V or 5V)	读卡机电源输出(12V or 5V)	讀卡機電源輸出(12V or 5V)
A2	**GND	Ground Connection	接地端	接地端
A3	DATA1/W1	Reader 1 Data 1(data) input	读卡机1数据输入Data1 (data)	讀卡機1數據輸入Data1 (data)
A4	CLK1/W0	Reader 1 Data 0 (clock) input	读卡机1数据输入Data0 (clock)	讀卡機1數據輸入Data0 (clock)
A5	*OK1	Reader LED output for valid card	读卡机灯号控制输出(有效卡输出)	讀卡機燈號控制輸出(有效卡輸出)
A6	*ERR1	Reader LED output for invalid card	读卡机灯号控制输出(无效卡输出)	讀卡機燈號控制輸出(無效卡輸出)
A7	*BZ1	Reader Buzzer output	读卡机蜂鸣器控制输出	讀卡機蜂鳴器控制輸出
A8	DATA2/W1	Reader 2 Data 1 (data) input	读卡机2数据输入Data 1 (data)	讀卡機2信息輸入Data 1 (data)
A9	CLK2/W0	Reader 2 Data 0 (clock) input	读卡机2数据输入Data 0 (clock)	讀卡機2信息輸入Data 0 (clock)
A10	PWR	Reader power output (12V or 5V)	读卡机电源输出(12V or 5V)	讀卡機電源輸出(12V or 5V)
A11	**GND	Ground Connection	接地端	接地端
A12	DATA3/W1	Reader 3 Data 1 (data) input	读卡机3数据输入Data 1 (data)	讀卡機3數據輸入Data 1 (data)
A13	CLK3/W0	Reader 3 Data 0 (clock) input	读卡机3数据输入Data 0 (clock)	讀卡機3數據輸入Data 0 (clock)
A14	*OK2	Reader LED output for valid card	读卡机灯号控制输出(有效卡输出)	讀卡機燈號控制輸出(有效卡輸出)
A15	*ERR2	Reader LED output for invalid card	读卡机灯号控制输出(无效卡输出)	讀卡機燈號控制輸出(無效卡輸出)
A16	*BZ2	Reader Buzzer output	读卡机蜂鸣器控制输出	讀卡機蜂鳴器控制輸出
A17	DATA4/W1	Reader 4 Data 1 (data) input	读卡机4数据输入Data 1 (data)	讀卡機4數據輸入Data 1 (data)
A18	CLK4/W0	Reader 4 Data 0 (clock) input	读卡机4数据输入Data 0 (clock)	讀卡機4數據輸入Data 0 (clock)
A25	TXD3	To RS-485+ (Reader)	到读卡机 RS-485+ 端	到讀卡機 RS-485+ 端
A26	RXD3	To RS-485- (Reader)	到读卡机 RS-485- 端	到讀卡機 RS-485- 端
A27	GND	Ground Connection	数据接地端	數據接地端

*Optional connections
 **When the reader uses a separate power supply, please make sure that the ground wire is connected with the control panel.
 *可選用連接
 **當讀卡機使用獨立電源時, 務必將接地端與主機連接

Important Notice:
 1. Please provide a separate power supply for the readers. A long transmission distance could cause power degradation.
 2. It is recommended to use a linear direct current (not switching power) to avoid signal interference and shortened read range.
 3. If the reader is installed upon metallic object, add proper thickly plastic separator on back of reader for isolation and avoid interference.
 4. The distance between two readers should be 1.5 times of the read range to prevent radio frequency interference from each other.
 5. TXD3, RXD3 are designated for RAC-2000WSN compatible readers; kindly use 22AWG aluminum foiled-double shielded twisted pair cable.
 6. Readers ID can be set from 1 to 4. ID 1 (Out) & 2 (In) is assigned for Door 1, and ID 3 (Out) & 4 (In) is assigned for Door 2.

- 注意事項
- 讀卡機請使用獨立電源, 以避免因傳輸距離的電流衰減而影響讀卡機的正常運作。
 - 讀卡機感應距離容易受到電源濾波的影響, 建議使用線性直流電源。
 - 讀卡機感應距離容易受到金屬等物質的影響, 安裝位置如為金屬材質, 建議在讀卡機背部加裝適當厚度的塑膠隔離墊片。
 - 2個讀卡機如果距離太近將會互相干擾而影響感應距離甚至無法感應, 建議2個讀卡機的相互距離最少為感應距離的1.5倍。
 - TXD3, RXD3 通訊端口只能連接RAC-2000WSN專用的讀卡機, 傳輸線請使用 22AWG 以上的鉛箔雙隔離對絞線。
 - 讀卡機 ID 請設定成 1 到 4, 門一為ID 1(外)、2(內), 門二為ID 3(外)、4(內)。
- 注意事項
- 讀卡機請使用獨立電源, 以避免因傳輸距離的電流衰減而影響讀卡機的正常運作。
 - 讀卡機感應距離容易受到電源濾波的影響, 建議使用線性直流電源。
 - 讀卡機感應距離容易受到金屬等物質的影響, 安裝位置如為金屬材質, 建議在讀卡機背部加裝適當厚度的塑膠隔離墊片。
 - 2個讀卡機如果距離太近將會互相干擾而影響感應距離甚至無法感應, 建議2個讀卡機的相互距離最少為感應距離的1.5倍。
 - TXD3, RXD3 通訊端口只能連接RAC-2000WSN專用的讀卡機, 傳輸線請使用 22AWG 以上的鉛箔雙隔離對絞線。
 - 讀卡機 ID 請設定成 1 到 4, 門一為ID 1(外)、2(內), 門二為ID 3(外)、4(內)。

#	Description / 外观说明 / 外觀說明	大地接地端	大地接地端
B1	FG	Frame Ground	大地接地端
B2	GND	Ground	接地端
B3	+12V	DC +12V input	DC +12V輸入
B4	DOOR1+	Door 1 DOOR RELAY output (Dry contact)	門1 門鎖控制輸出 (乾接點)
B5	DOOR1-	(Dry contact)	(乾接點)
B6	ALARM1+	Door 1 ALARM RELAY output (Dry contact)	門1 警報控制輸出 (乾接點)
B7	ALARM1-	(Dry contact)	(乾接點)
B8	DOOR2+	Door 2 DOOR RELAY output (Dry contact)	門2 門鎖控制輸出 (乾接點)
B9	DOOR2-	(Dry contact)	(乾接點)
B10	ALARM2+	Door 2 ALARM RELAY output (Dry contact)	門2 警報控制輸出 (乾接點)
B11	ALARM2-	(Dry contact)	(乾接點)
B12	PUSH1	Door 1 Exit Button	門1 開門按鈕輸入
B13	Ground connection	Ground Connection for Exit Button 1 & 2	接地端
B14	PUSH2	Door 2 Exit Button	門2 開門按鈕輸入
B15	SENSOR1	Door 1 DOOR SENSOR input	門1 門位偵測輸入
B16	Ground connection	Ground Connection for Sensor 1 & 2	接地端
B17	SENSOR2	Door 2 DOOR SENSOR input	門2 門位偵測輸入
B18	CASE1	Reader 1 CASE SENSOR input	讀卡機 1 防拆偵測輸入
B19	GND	Ground Connection for Case Sensor 1 & 2	接地端
B20	CASE2	Reader 2 CASE SENSOR input	讀卡機 2 防拆偵測輸入
B21	CASE3	Reader 3 CASE SENSOR input	讀卡機 3 防拆偵測輸入
B22	GND	Ground Connection for Case Sensor 3 & 4	接地端
B23	CASE4	Reader 4 CASE SENSOR input	讀卡機 4 防拆偵測輸入

HUNDURE

HUNDURE TECHNOLOGY CO., LTD.

TCP/IP TWO DOOR CONTROL PANEL

RAC-2000WSN

Quick Start Guide

快速安装手册
 快速安裝手冊

Ver. 1.1

One Year Limited Warranty / 产品保固证明书 / 產品保固證明書

We warrants this product against defect in material or workmanship for 1 year from the date of purchase. If such a defect is discovered within this warranty limitation, contact your direct vendor for repair or replacement of your unit.

When returning the product, you must ship the product in its original packaging or packaging that gives an equal degree of protection. This warranty becomes invalid if the factory-supplied serial number has been removed or altered on the product.

This warranty does not cover cosmetic damage or damage due to acts of God, accident, misuse, abuse, negligence or modification of any part of the product. This warranty does not cover damage due to improper operation or maintenance, connection to improper equipment, or attempted repair by anyone other than We. In no event shall We liability exceed the price paid for the product from direct, indirect, special, incidental, or consequential, damages resulting from the use of the product the product, its accompanying software, or it's documentation. We makes no warranty or representation expressed, implied, or statutory, with respect to its products, contents of use of this documentation and all accompanying software, and specially disclaims its quality, performance, merchantability or fitness for any particular purpose. We reserves the right to revise or update its product, software or documentation without obligation to notify any individual or entity.

我們保固此產品於購買日起一年之內因為材料上或是生產製造中所產生的缺陷, 所造成外觀上, 或是功能上的缺陷及故障問題。若是您在此保固期限之內發現此類問題, 請聯絡本公司的服務人員, 退回此產品, 我們將替您免費維修或是更換產品。

當您退回此產品時, 請依照原始的包裝方式包裝此產品, 或是給予同等級的包裝保護; 若是我們收到此產品時, 產品上沒有出廠時的序號標籤, 或是產品已經拆開或與出廠時有任何不同, 這個保固將無效。

此保固不包含天然的, 以及人為的破壞或改變, 或是意外事故、不正常操作、誤用、濫用等外在因素所造成的損壞。此保固不包含不當的操作或保養, 不當的連結至其他設備, 或是由本公司以外的人員企圖修理此產品。起因於使用這種產品, 在間接、特別、次要因素, 或者隨之發生, 造成伴隨著軟件或其他文檔的損害, 本公司的責任在任何情況下都不得超過此產品的售價。關於產品的軟件和文檔編制的全部內容, 本公司並沒有表示保證或法定它的性能、準確性、或者適用於任何特別的目的。本公司保留權利修正或者不斷改進它的產品, 軟件或者文檔編制無義務通知任何個人或者購買者。

我們保固此產品於購買日起一年之內因為材料上或是生產製造中所產生的缺陷, 所造成外觀上, 或是功能上的缺陷及故障問題。若是您在此保固期限之內發現此類問題, 請聯絡本公司的服務人員, 退回此產品, 我們將替您免費維修或是更換產品。

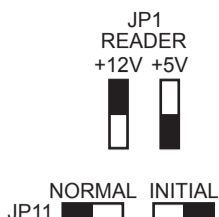
當您退回此產品時, 請依照原始的包裝方式包裝此產品, 或是給予同等級的包裝保護; 若是我們收到此產品時, 產品上沒有出廠時的序號標籤, 或是產品已經拆開或與出廠時有任何不同, 這個保固將無效。

此保固不包含天然的, 以及人為的破壞或改變, 或是意外事故、不正常操作、誤用、濫用等外在因素所造成的損壞。此保固不包含不當的操作或保養, 不當的連結至其他設備, 或是由本公司以外的人員企圖修理此產品。起因於使用這種產品, 在間接、特別、次要因素, 或者隨之發生, 造成伴隨著軟件或其他文檔的損害, 本公司的責任在任何情況下都不得超過此產品的售價。關於產品的軟件和文檔編制的全部內容, 本公司並沒有表示保證或法定它的性能、準確性、或者適用於任何特別的目的。本公司保留權利修正或者不斷改進它的產品, 軟件或者文檔編制無義務通知任何個人或者購買者。

Model / 型号 / 型號	Serial no. / 序号 / 序號	Date of Purchase / 购买日期 / 購買日期	Reseller stamp / 经销商 / 經銷商

Warranty will be valid only after filling out this form and stamped or signed by reseller!
 此保固書必須填寫各項內容, 並且蓋有經銷商印蓋始為有效。
 此保固書必須填寫各項內容, 並且蓋有經銷商印蓋始為有效。

4 Connection / 接线/接線



JP1: Jumper setting for selection of 5V or 12V power supplied to the readers.
 JP1: 調整控制主機 [PWR] 輸出給讀卡機的工作電壓。
 JP1: 調整控制主機 [PWR] 輸出給讀卡機的工作電壓。

JP11: Jumper setting for hardware initialization. Please be reminded to turn the setting back to normal after initialization.
 JP11: 硬件初始化設定, 初始化完畢, 請務必將JP11移回到Normal位置。
 JP11: 硬體初始化設定, 初始化完畢, 請務必將JP11移回到Normal位置。

JP12: Jumper setting for selection of T2 or Wiegand Interface reader.
 JP12: 調整控制主機外接讀卡機的傳輸格式。
 JP12: 調整控制主機外接讀卡機的傳輸格式。

We suggest to set relay to "NO" mode for the connection of
 1. Electric Strikes
 2. Apartment Lock

We suggest to set relay to "NC" mode for the connection of
 1. Electric Bolt Lock
 2. Electromagnetic Lock

• Under normal situation we suggest to set ALARM relay to "NO" mode.

斷電開門的电子鎖應調整為NC狀態, 如陽極鎖、磁力鎖等。
 通電開門的电子鎖應調整為NO狀態, 如陰極鎖、公寓電鎖等。

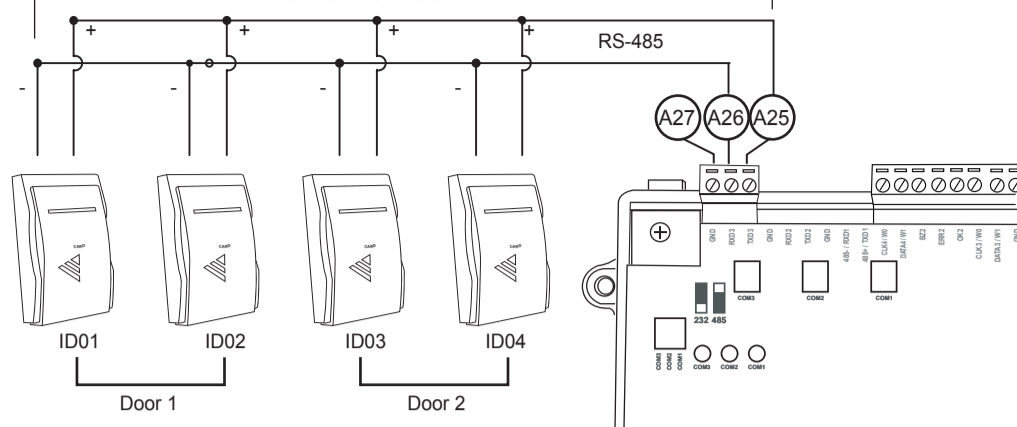
斷電開門的电子鎖應調整為NC狀態, 如陽極鎖、磁力鎖等。
 通電開門的电子鎖應調整為NO狀態, 如陰極鎖、公寓電鎖等。

• 一般警報器都屬於通電啟動的方式, 建議將狀態調整成NO。

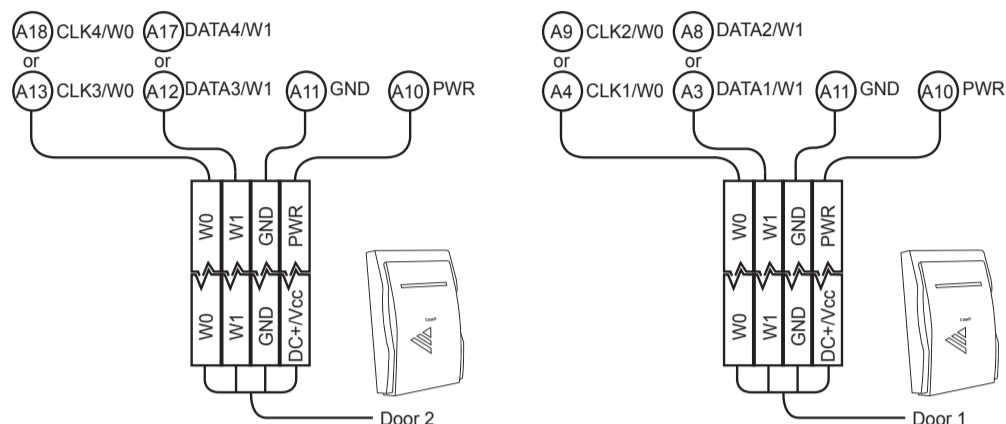


• RS-485

The max. distance between controller to the last reader should not exceed 1200m.
 线路总长请勿超过1200m
 線路總長請勿超過1200m

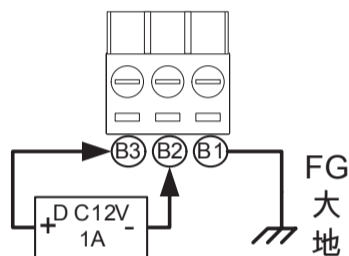


• Wiegand



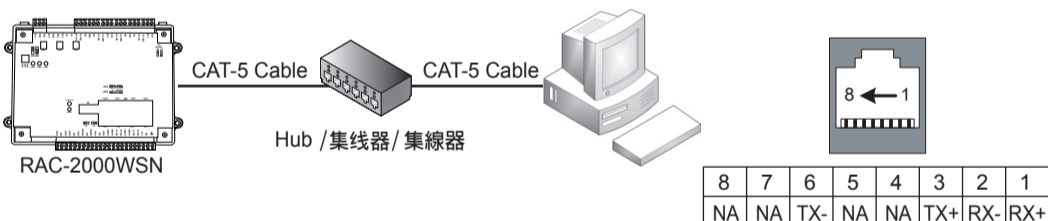
- If the distance between the reader and the controller exceeds 30m, it is recommended to use a separate DC 12V/1A direct linear power supply. Supply of power should increase with respect to transmission distance.
- If the reader is installed upon metallic object, add proper thickly plastic separator on back of reader for isolation and avoid interference.
- The distance between two readers should be 1.5 times of the read range to prevent radio frequency interference from each other.
- 读卡机与主机距离超过30公尺时, 建议使用外部线性直流独立电源, 建议最少应提供 DC 12V/1A 的电流, 电源供给应视传输距离适当的增加。
- 读卡机感应距离容易受到金属等物质的影响, 安装位置如为金属材质, 建议在读卡机背部加装适当厚度的塑胶隔离垫片。
- 2个读卡机如果距离太近将会互相干扰而影响感应距离甚至无法感应, 建议2个读卡机的相互距离最少为感应距离的1.5倍。
- 讀卡機與主機距離超過30公尺時, 建議使用外部線性直流獨立電源, 建議最少應提供 DC 12V/1A 的電流, 電源供給應視傳輸距離適當的增加。
- 讀卡機感應距離容易受到金屬等物質的影響, 安裝位置如為金屬材質, 建議在讀卡機背部加装適當厚度的塑膠隔離墊片。
- 2個讀卡機如果距離太近將會互相干擾而影響感應距離甚至無法感應, 建議2個讀卡機的相互距離最少為感應距離的1.5倍。

Step 1 Power Connections / 电源接线/ 電源接線

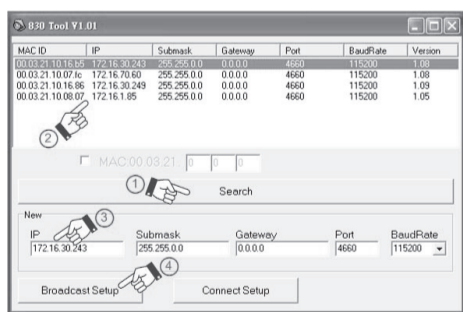


- Use only Hundure's official DC12V power supply to control panel. The min. input ampere is 1A.
- 主机工作电压请使用 DC12V 的专用电源, 输入电流最少1安培。
- 主機工作電壓請使用 DC12V 的專用電源, 輸入電流最少1安培。

Step 2 Communication / 通讯接线/ 通訊接線



Place the Software CD on the CD ROM. Execute 830Tool.exe and the window on the left will appear:
 1. Click on "Search" button to locate the control panels over the network. Returned results will be shown in the device list area.
 2. Select a device to modify settings.
 3. Enter new IP, Submask, Gateway and Port No..
 4. Press "Broadcast Setup" button to complete the settings.
 5. Kindly wait for 10-20 sec before searching the device again. Check if the parameters are correct and successfully modified.



將光碟片放入光碟機, 搜尋830Tool.exe並且執行程式, 執行後畫面如右:
 1. 按"Search"按钮搜尋網路上相容的裝置設備, 搜尋結果會顯示在視窗上。
 2. 點選所要修改的裝置設備將其項目反藍。
 3. 輸入新的 IP、Submask、Gateway以及通訊埠號。
 4. 按下"Broadcast Setup"按钮完成設定。
 5. 請稍後10~20秒後再重新搜尋一次, 確認修改後的設定值是否正確。

Default Settings:
 IP: 172.16.250.100
 Port: 4660
 Baud Rate: Do not modify

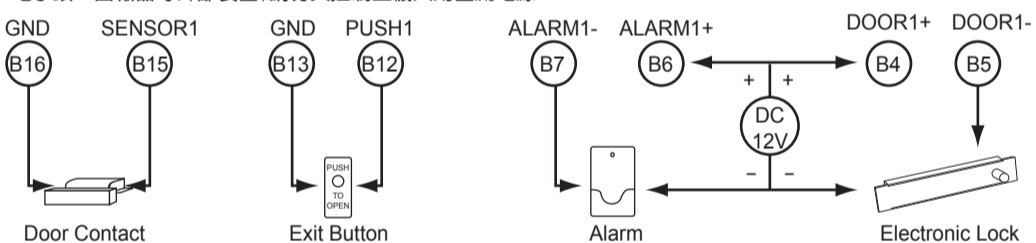
相關出廠設定值為:
 IP: 172.16.250.100
 Port: 4660
 BaudRate: 不可修改

將光碟片放入光碟機, 搜尋830Tool.exe並且執行程式, 執行後畫面如右:
 1. 按"Search"按钮搜尋網路上相容的裝置設備, 搜尋結果會顯示在視窗上。
 2. 點選所要修改的裝置設備將其項目反藍。
 3. 輸入新的 IP、Submask、Gateway以及通訊埠號。
 4. 按下"Broadcast Setup"按钮完成設定。
 5. 請稍後10~20秒後再重新搜尋一次, 確認修改後的設定值是否正確。

相關出廠設定值為:
 IP: 172.16.250.100
 Port: 4660
 BaudRate: 不可修改

Step 3 Others / 其他/ 其他

Please separate power supply of control panel, electric locks and security alarms.
 电子锁、警報器等外部裝置, 請勿與控制主機共用直流電源。
 電子鎖、警報器等外部裝置, 請勿與控制主機共用直流電源。



See the wire connections illustrated above are for Door 1; for Door 2 wire connections, kindly refer to the Layout section on the front page.
 上圖接線以DOOR 1為範例, DOOR 2請自行參考前頁配置表的功能定義。
 上圖接線以DOOR 1為範例, DOOR 2請自行參考前頁配置表的功能定義。

5 Testing / 测试/ 測試

- The controller beeps after 2 sec. and LED 4 starts to blink.
- 2秒後主機嗶一聲, LED 4 開始閃爍
- 2秒後主機嗶一聲, LED 4 開始閃爍

- The controller continuously beeps.
- 主機持續發出嗶. 嗶. 聲響
- 主機持續發出嗶. 嗶. 聲響

