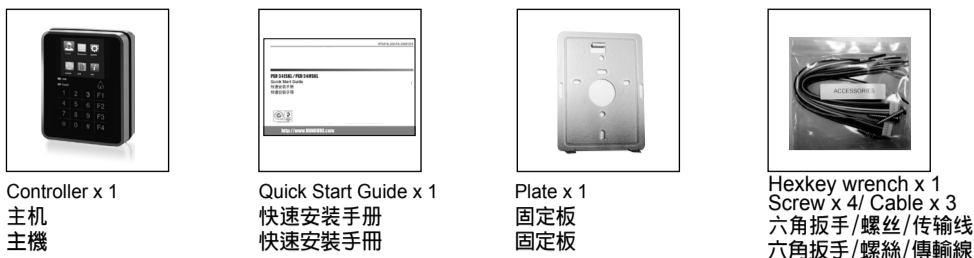


1 Package Contents / 包装内容 / 包装内容

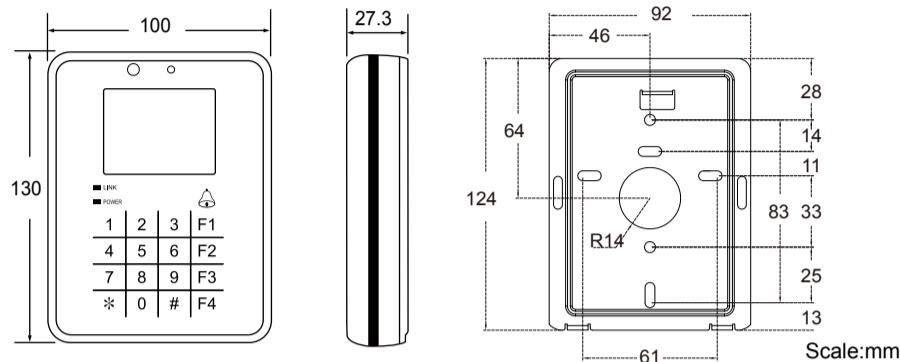
Kindly ensure the product's contents upon unpacking; please refer to this quick start guide regarding the product's specifications and important notices.

打开包装确认产品包装内容, 并请仔细阅读此手册, 认识产品规格特性与注意事项。
 打開包裝確認產品包裝內容, 並請詳細閱讀此手冊, 認識產品規格特性與注意事項。

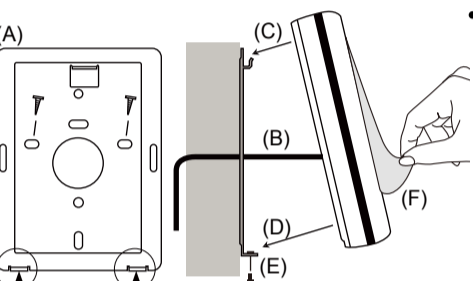


Controller x 1 主机
 Quick Start Guide x 1 快速安装手册
 Plate x 1 固定板
 Hexkey wrench x 1 Screw x 4/ Cable x 3 六角扳手/螺丝/传输线
 六角扳手/螺丝/传输线

2 Physical Dimension / 外观尺寸 / 外觀尺寸



3 Installation / 安装 / 安裝



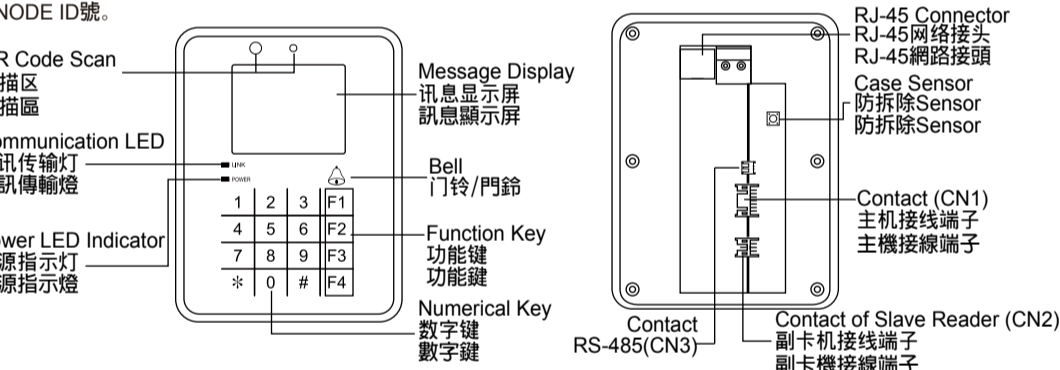
- Do not over tighten the back plate screws during installation to prevent distortion.
- (A). Mount the back plate onto the wall with screws.
- (B). Connect the wires in accordance with the wiring instruction. (CN1, CN2)
- (C),(D). Install the controller upper cover to the back plate. Make sure the back plate and the controller upper cover guides are aligned.
- (E). Use the screws onto the bottom of the controller. Installation complete.
- (F). Tear off the protective film.

- 安装主机固定板时, 请勿用力过大以避免造成弯曲变形。
- (A). 将固定板上固定螺丝使其固定在墙上。
- (B). 依照接线说明将线接上 (CN1, CN2)。
- (C),(D). 由上而下挂上主机往底座盖合。
- (E). 锁上主机底部两个螺丝, 即完成安装。
- (F). 请撕掉保护膜。

Warning / 安全警告 / 安全警告:
 Please pay attention to two sides to avoid your hands getting injured while installing or removing the device.
 拆裝時請注意兩端, 以免受傷
 拆裝時請注意兩端, 以免受傷

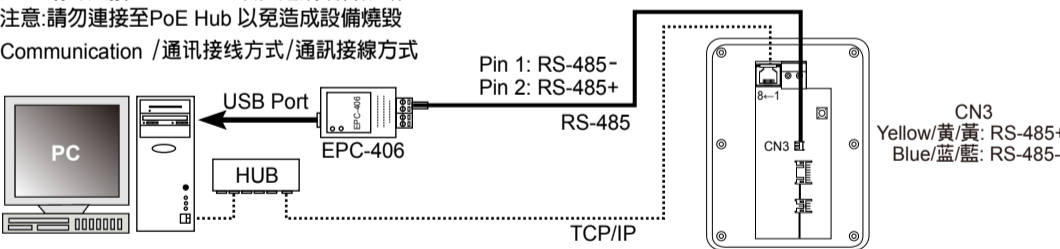
- Kindly refer to the "Function Setting" for set communication way and Node ID.
- 请参考 "功能设定" 设定读卡机通讯方式及 NODE ID 号。
- 请参考 "功能设定" 设定读卡机通讯方式及 NODE ID 号。

- 安装主机固定板时, 请勿用力过大以避免造成弯曲变形。
- (A). 将固定板上固定螺丝使其固定在墙上。
- (B). 依照接线说明将线接上 (CN1, CN2)。
- (C),(D). 由上而下挂上主机往底座盖合。
- (E). 锁上主机底部两个螺丝, 即完成安装。
- (F). 请撕掉保护膜。

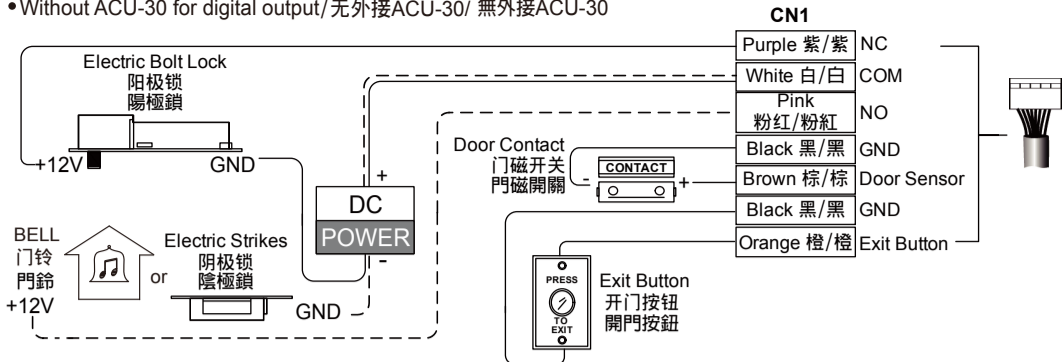


4 Wiring Connections / 接线 / 接線

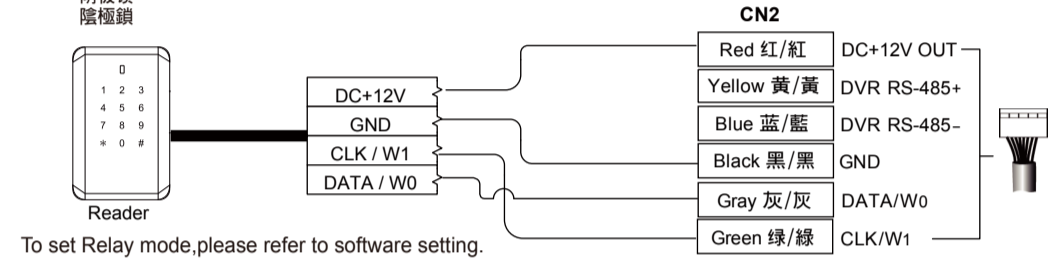
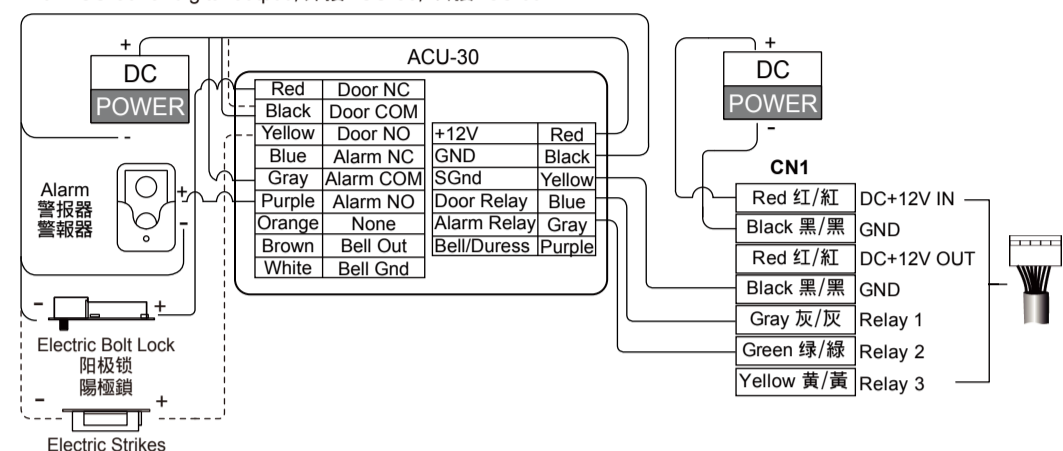
- NOTE: To avoid device damage, please do not connect it with PoE Hub.
- 注意: 请勿连接至 PoE Hub 以免造成设备烧毁
- 注意: 请勿连接至 PoE Hub 以免造成設備燒毀
- Communication / 通讯接线方式 / 通訊接線方式



- Pin Assignments / 输入输出端子 / 輸入輸出端子
- Without ACU-30 for digital output / 无外接 ACU-30 / 無外接 ACU-30



- With ACU-30 for digital output / 外接 ACU-30 / 外接 ACU-30



To set Relay mode, please refer to software setting.
 Relay 动作模式, 请参考软件设定。
 Relay 動作模式, 请参考軟體設定。

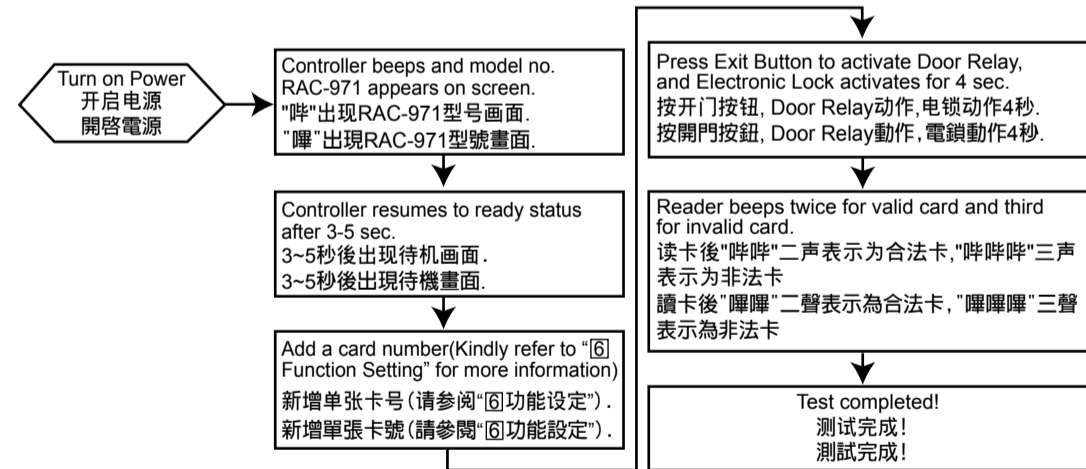
Kindly use ACU-30 for digital output.
 For connection with a terminal that releases door upon open circuit; for example: Electric Bolt Lock, please connect common contact and NC (normally closed) contact.
 For connection with a terminal that releases door upon closed circuit; for example: Electric Strikes, kindly connect common contact and NO (normally open) contact.
 Note: 1. The maximum voltage and contact rating of the relay is DC 12V/2A or DC 24V/1A. If you are to connect a terminal with alternating current, make sure to transfer a relay with higher power output.
 2. To enhance security, kindly install the reader and the ACU-30 separately in different locations.

請搭配 ACU-30 使用。
 使用斷電開門電鎖, 如陽極電鎖, 請接 COM 點及 NC 點。
 使用通電開門電鎖, 如陰極電鎖, 請接 COM 點及 NO 點。
 注意: 1. RELAY 最大承載電力請勿超過 DC 12V/2A 或 DC 24V/1A, 如控制點設備為交流電源, 請另行轉換大功率電器(繼電器)。
 2. 為提高門禁的安全性, 安裝讀卡機時須與 ACU-30 分開安裝在不同的位置。

請搭配 ACU-30 使用。
 使用斷電開門電鎖, 如陽極電鎖, 請接 COM 點及 NC 點。
 使用通電開門電鎖, 如陰極電鎖, 請接 COM 點及 NO 點。
 注意: 1. RELAY 最大承載電力請勿超過 DC 12V/2A 或 DC 24V/1A, 如控制點設備為交流電源, 請另行轉換大功率電器(繼電器)。
 2. 為提高門禁的安全性, 安裝讀卡機時須與 ACU-30 分開安裝在不同的位置。

5 Testing / 测试 / 測試

To avoid interference self-detection of sensitive touch keypad, please do not touch the keypad when input power.
 触摸按键机种安装送电时, 需注意勿碰到按键, 以免按键误动作。
 觸摸按鍵機種安裝送電時, 需注意勿碰到按鍵, 以免按鍵誤動作。



One Year Limited Warranty / 产品保固证明书 / 產品保固證明書

We warrants this product against defect in material or workmanship for 1 year from the date of purchase. If such a defect is discovered within this warranty limitation, contact your direct vendor for repair or replacement of your unit.
 When returning the product, you must ship the product in its original packaging or packaging that gives an equal degree of protection. This warranty becomes invalid if the factory-supplied serial number has been removed or altered on the product.
 This warranty does not cover cosmetic damage or damage due to acts of God, accident, misuse, abuse, negligence or modification of any part of the product. This warranty does not cover damage due to improper operation or maintenance, connection to improper equipment, or attempted repair by anyone other than We. In no event shall We liability exceed the price paid for the product from direct, indirect, special, incidental, or consequential, damages resulting from the use of the product the product, its accompanying software, or its documentation. We makes no warranty or representation expressed, implied, or statutory, with respect to its products, contents of use of this documentation and all accompanying software, and specially disclaims its quality, performance, merchantability or fitness for any particular purpose. We reserves the right to revise or update its product, software or documentation without obligation to notify any individual or entity.

我们保固此产品于购买日起一年之内因为材料上或是生产制造中所产生的缺陷, 所造成的外观上, 或是功能上的缺陷及故障问题。若是您在此保固期限之内发现此类问题, 请联络本公司的服务人员, 退回此产品, 我们将替您免费维修或是更换产品。
 当您退回此产品时, 请依照原始的包装方式包装此产品, 或是给予同等级的包装保护; 若是我们收到此产品时, 产品上没有出厂时的序号标签, 或是产品已经拆开或出厂时有任何不同, 这个保固将变得无效。
 此保固不包含人为的破坏或改变, 或是意外事故、不正常操作、误用、滥用等外在因素所造成的损坏。
 此保固不包含不当的操作或保养, 不当的连接至其他设备, 或是由本公司以外的人员企图修理此产品。
 起因于使用这种产品, 在间接、特别、次要因素, 或者随之发生, 造成伴随软件或其它文档的损害, 本公司的责任在任何情况下都不得超过此产品的售价。
 关于产品的软件和文档编制的全部内容, 本公司并没有表示保证或法定它的性能、精确性、或者适用于任何特别的目的。
 本公司保留权利修正或者不断改进它的产品, 软件或者文档编制无义务通知任何个人或者购买者。

我們保固此產品於購買日起一年之內因為材料上或是生產製造中所產生的缺陷, 所造成的外觀上, 或是功能上的缺陷及故障問題。若是您在此保固期限之內發現此類問題, 請聯絡本公司的服務人員, 退回此產品, 我們將替您免費維修或是更換產品。
 當您退回此產品時, 請依照原始的包裝方式包裝此產品, 或是給予同等級的包裝保護; 若是我們收到此產品時, 產品上没有出廠時的序號標籤, 或是產品已經拆開或與出廠時有任何不同, 這個保固將變得無效。
 此保固不包含不當的操作或保養, 不當的連結至其他設備, 或是由本公司以外的人員企圖修理此產品。
 起因於使用這種產品, 在間接、特別、次要因素, 或者隨之發生, 造成伴隨著軟件或其它文檔的損害, 本公司的責任在任何情況下都不得超過這產品的售價。
 關於產品的軟件和文檔編制的全部內容, 本公司並沒有表示保證或法定它的性能、精確性、或者適用於任何特別的目的。
 本公司保留權利修正或者不斷改進它的產品, 軟件或者文檔編制無義務通知任何個人或者購買者。

Model / 型号 / 型號	Serial no. / 序号 / 序號	Date of Purchase / 购买日期 / 購買日期	Reseller stamp / 经销商 / 經銷商

Warranty will be valid only after filling out this form and stamped or signed by reseller!
 此保固书必须填写各项内容, 并且盖有经销商印章始为有效。
 此保固書必須填寫各項內容, 並且蓋有經銷商印章始為有效。

HUNDURE

HUNDURE TECHNOLOGY CO., LTD.

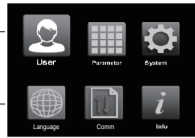
STANDALONE ACCESS CONTROLLER
 RAC-971 SERIES
 Quick Start Guide
 快速安装手册
 快速安裝手冊
 Ver. 1.0

6 Function Settings / 功能设定 / 功能設定

• LCD Display / LCD 画面说明 / LCD 畫面說明

Date / 日期 / 日期 2010/05/05
Time / 时间 / 時間 09 : 37
Work Status / 班别 / 班別 DUTY ON

Menus Operation
选单
選單



F1 and F2 are for up and down selection.
Function key * signifies Exit
Function key # signifies OK
选择键F1:向上, F2:向下, * :离开 # : 确定.
選擇鍵F1:向上, F2:向下, * :離開 # : 確定.



MASTER Default=30191000 / MASTER出厂值为30191000 / MASTER出廠值為30191000

Function / 功能 / 功能	Steps	操作方法	操作方法
Card Manage / 使用者设定 / 使用者設定			
Add Card 新增卡号 新增卡號	Add A Card (Add a Single Card) [MASTER]#[Card Manage]#[Add Card]#[Add A Card]#[Unrestricted]#[Card No =]# Completed [MASTER]#[Card Manage]#[Add Card]#[Add A Card]#[Restricted]#[Select Time Sch]# [Card No =]#[Password=]# Completed Input time schedule number. There are 128 time schedules (0-127). Kindly refer to the Access Info for more information of Time Zone and Time Schedule. If do not need password, press function key # to skip this step.	新增单张卡号 [MASTER]#[使用者设定]#[新增卡号]#[新增单张卡号]#[不管制时段]#[输入/感 应卡号]#完成 [MASTER]#[使用者设定]#[新增卡号]#[新增单张卡号]#[选择时段]#[输入时段编 号]#[输入/感 应卡号]#[输入密码]#完成 时段有0-127组,如使用时段,需至门禁设定,参考时间表、时段表设定方式 不输入密码请直接按#即可	新增單張卡號 [MASTER]#[使用者設定]#[新增卡號]#[新增單張卡號]#[不管制時段]#[輸入/感 應卡號]#完成 [MASTER]#[使用者設定]#[新增卡號]#[新增單張卡號]#[選擇時段]#[輸入時段編 號]#[輸入/感 應卡號]#[輸入密碼]#完成 時段有0-127組,如使用時段,需至門禁設定,參考時間表、時段表設定方式 不輸入密碼請直接按#即可
	Successive Addition of Card No. (Only RAC-971PMD Reserved) [MASTER]#[Card Manage]#[Add Card]#[Successive]#[Unrestricted]#[Index No =]# [Amount =]#Completed [MASTER]#[Card Manage]#[Add Card]#[Successive]#[Restricted]#[Time Sch =]# [Password = 0. No. 1. Yes]#[Index No =]#[Amount =]#Completed Input 1 If password is necessary, the last four digits of card number will be password automatic.If password is not necessary, please input 0.	新增连续卡号 (RAC-971PMD保留功能) [MASTER]#[使用者设定]#[新增卡号]#[新增连续卡号]#[不管制时段]#[输入/感 应卡号]#[输入 笔数]#完成 [MASTER]#[使用者设定]#[新增卡号]#[新增连续卡号]#[选择时段]#[输入时段 编号]#[选择 密码 0. 否; 1. 是]#[输入/感 应卡号]#[输入笔数]#完成 如需密碼時,系統自動以卡號後4碼為密碼,不需要密碼請輸入0.否	新增連續卡號 (RAC-971PMD保留功能) [MASTER]#[使用者設定]#[新增卡號]#[新增連續卡號]#[不管制時段]#[輸入/感 應卡號]#[輸入 筆數]#完成 [MASTER]#[使用者設定]#[新增卡號]#[新增連續卡號]#[選擇時段]#[輸入時段 編號]#[選擇 密碼 0. 否; 1. 是]#[輸入/感 應卡號]#[輸入筆數]#完成 如需密碼時,系統自動以卡號後4碼為密碼,不需要密碼請輸入0.否
Delete Card 刪除卡号 刪除卡號	Del A Card (Del a Single Card) [MASTER]#[Card Manage]#[Del Card]#[Del A Card]#[Card No =]#Del Success	删除单张卡号 [MASTER]#[使用者设定]#[删除卡号]#[删除单张卡号]#[输入/感 应卡号]#删除成功	刪除單張卡號 [MASTER]#[使用者設定]#[刪除卡號]#[刪除單張卡號]#[輸入/感 應卡號]#刪除成功
	Del All Cards [MASTER]#[Card Manage]#[Del Card]#[Del All Cards]#[1.YES]#Del Success Successive Deletion of Card Numbers (Only RAC-971PMD Reserved) [MASTER]#[Card Manage]#[Del Card]#[Del Successive]#[Index No =]#[Amount =]# Del Success	删除所有卡号 [MASTER]#[使用者设定]#[删除卡号]#[删除所有卡号]#[1.是]#删除成功 删除连续卡号 (RAC-971PMD保留功能) [MASTER]#[使用者设定]#[删除卡号]#[删除连续卡号]#[输入/感 应卡号]#[输入 笔数]#删除成功	刪除所有卡號 [MASTER]#[使用者設定]#[刪除卡號]#[刪除所有卡號]#[1.是]#刪除成功 刪除連續卡號 (RAC-971PMD保留功能) [MASTER]#[使用者設定]#[刪除卡號]#[刪除連續卡號]#[輸入/感 應卡號]#[輸入 筆數]#刪除成功
Change Schedule 卡号时段异动 卡號時段異動	[MASTER]#[Card Manage]#[Change Sch]#[Card No =]#[Input new Time Schedule]# [Card No =]#Continue Screen will display original time schedule. Please input new time schedule (255 means open 24 hours). Continue to change other cards' time schedule. Or wait for time out and return to ready status.	[MASTER]#[使用者设定]#[卡号时段异动]#[输入/感 应卡号]#[输入新时段]#[回到输入卡号]#...繼續 畫面顯示該卡之原時段,請輸入新時段即可。(255為時段全開) 可繼續更改其他卡片時段或等待time out離開	[MASTER]#[使用者設定]#[卡號時段異動]#[輸入/感 應卡號]#[輸入新時段]#[回到輸入卡號]#...繼續 畫面顯示該卡之原時段,請輸入新時段即可。(255為時段全開) 可繼續更改其他卡片時段或等待time out離開
Set Master Card/Code (Default=30191000) 设定管理母卡(出厂值=30191000) 設定管理母卡(出廠值=30191000)	[MASTER]#[Card Manage]#[Set Master]#[Card No =]# Completed	[MASTER]#[使用者设定]#[设定管理母卡]#[输入/感 应卡号]#完成	[MASTER]#[使用者設定]#[設定管理母卡]#[輸入/感 應卡號]#完成
Set Disarm Card/Code (Default=0000) 设定解除卡号(出厂值=0000) 設定解除卡號(出廠值=0000)	[MASTER]#[Card Manage]#[Set Disarm]#[Card No =]# Completed Screen will display original disarm card/code. Please just input new disarm card/code.	[MASTER]#[使用者设定]#[设定解除卡号]#[输入/感 应卡号]#完成 畫面顯示原解除卡號,請輸入新數值即可。	[MASTER]#[使用者設定]#[設定解除卡號]#[輸入/感 應卡號]#完成 畫面顯示原解除卡號,請輸入新數值即可。
Set Duress Card/Code (Default=1190) 设定胁迫卡号(出厂值=1190) 設定脅迫卡號(出廠值=1190)	[MASTER]#[Card Manage]#[Set Duress]#[Card No =]# Completed Screen will display original duress card/code. Please just input new duress card/code.	[MASTER]#[使用者设定]#[设定胁迫卡号]#[输入/感 应卡号]#完成 畫面顯示原脅迫卡號,請輸入新數值即可。	[MASTER]#[使用者設定]#[設定脅迫卡號]#[輸入/感 應卡號]#完成 畫面顯示原脅迫卡號,請輸入新數值即可。
Access Info / 门禁设定 / 門禁設定			
Set Time Zone 时间表 時間表	[MASTER]#[Access Info]#[Time Zone]#[Time Zone 0-127]#[NEW]#Completed Input Time Zone No. Default Time Zone No 000 signifies 00:00~23:59 wholiday open. Default Time Zone No 001 signifies 00:00~00:00 whole day close. Input time range. For example: Input 0800-1800 which means 8AM to 6PM.	[MASTER]#[门禁设定]#[时间表]#[选择时间]#[设定时间]#完成 选择时间表000,预设时间为0000-2359表示全开,选择时间表001,时间为 0000-0000,表示全关,可设定时间。 范例:输入时间为0800-1800(即早上八点到晚上六點)	[MASTER]#[門禁設定]#[時間表]#[選擇時間]#[設定時間]#完成 選擇時間表000,預設時間為0000-2359表示全開,選擇時間表001,時間為 0000-0000,表示全關,可設定時間。 範例:輸入時間為0800-1800(即早上八點到晚上六點)
Set Time Schedule 时段表 時段表	[MASTER]#[Access Info]#[Time Sch]#[Time Sch 0-127]#[NEW]#Completed Input Time Schedule No. Default Time Schedule No 000 signifies time zone no 000 (0000-2359) to Mon to Sun. Input Time Zone No. Press F1 or F2 to select the weekday and enter the time zone no.	[MASTER]#[门禁设定]#[时段表]#[选择时段]#[设定时间]#完成 可选择8组(0-7)为持续开门状态 可从0-127组时段里选择作为持续开门时段,该时段会持续到设定的时间才关闭 (预设255为关闭功能) 请先将时段表及时间表设定完成	[MASTER]#[門禁設定]#[時段表]#[選擇時段]#[設定時間]#完成 可選擇8組(0-7)為持續開門狀態 可從0-127組時段裡選擇作為持續開門時段,該時段會持續到設定的時間才 關閉(預設255為關閉功能) 請先將時段表及時間表設定完成
Set Conditional Unlock Door Time 持续开门时段 持續開門時段	[MASTER]#[Access Info]#[Conditional]#[Unlock 0-7]#[NEW]#Completed Input conditional unlock door time no. Provide 8 sets (No 0-7) time schedule for selection. Select unlock time schedule from 0-127 sets time schedules. The door will remain open until the allotted time. 255= Deactivate function. Please set time zone and time schedule first.	[MASTER]#[门禁设定]#[持续开门时段]#[选择持续开门时段]#[设定时间]#完成 可选择8组(0-7)为持续开门状态 可从0-127组时段里选择作为持续开门时段,该时段会持续到设定的时间才关闭 (预设255为关闭功能) 请先将时段表及时间表设定完成	[MASTER]#[門禁設定]#[持續開門時段]#[選擇持續開門時段]#[設定時間]#完成 可選擇8組(0-7)為持續開門狀態 可從0-127組時段裡選擇作為持續開門時段,該時段會持續到設定的時間才 關閉(預設255為關閉功能) 請先將時段表及時間表設定完成
Unlock Door Time (Default=004.Sec) 开门时间(出厂值=004.Sec) 開門時間(出廠值=004.Sec)	[MASTER]#[Access Info]#[Door Relay]#[NEW]#Completed Default time is 4 seconds. Screen will show 004.0 seconds. (It is advisable to keep moderate time duration, not too long or too short.)	[MASTER]#[门禁设定]#[开门时间]#[输入秒数]#完成 畫面顯示004.0 Sec為預設時間4秒鐘(建議開門時間勿過短或過長)	[MASTER]#[門禁設定]#[開門時間]#[輸入秒數]#完成 畫面顯示004.0 Sec為預設時間4秒鐘(建議開門時間勿過短或過長)
Alarm Relay Mode (Default=Latch) 警报时间(出厂值=Latch) 警報時間(出廠值=Latch)	[MASTER]#[Access Info]#[Alarm Relay]#[NEW]#Completed Press F1 or F2 to Select relay mode. Latch Mode: It will not return to original position until disarm card /code has been entered. Toggle Mode: It will change the relay condition after ever time being activated. For example, relay on become to relay off. Pulse Mode: it will return to original position within the time you set. Time range is 0.1 ~ 409.5 seconds. (If parameter sets to 0 or greater than 409.5 seconds, the parameter is ineffective).	[MASTER]#[门禁设定]#[警报时间]#[输入秒数]#完成 如欲变更Latch / Toggle / Pulse模式请使用F1/F2选择 Latch模式则动作後需輸入解除碼才能解除該動作。 Toggle模式則反動作一次即改變目前狀態,如開變關,或關變開。 Pulse模式則動作後會依"指定"時間恢復,故在模式下只能輸入時間,時間範圍 為0.1~409.5秒。(若設定為0或大於409.5秒時,則該時間設定無效)	[MASTER]#[門禁設定]#[警報時間]#[輸入秒數]#完成 如欲變更Latch / Toggle / Pulse模式請使用F1/F2選擇 Latch模式則動作後需輸入解除碼才能解除該動作。 Toggle模式則反動作一次即改變目前狀態,如開變關,或關變開。 Pulse模式則動作後會依"指定"時間恢復,故在模式下只能輸入時間,時間範圍 為0.1~409.5秒。(若設定為0或大於409.5秒時,則該時間設定無效)
Door Sensor Detection Time (Default=0) 门磁侦测(出厂值=0) 門磁偵測(出廠值=0)	[MASTER]#[Access Info]#[Door Sensor]#[NEW]#Completed Default is 0 second which signifies deactivates function. Sensor detection time may be set from 1-255 seconds. (If parameter value is greater than 255 seconds, the parameter is ineffective).	[MASTER]#[门禁设定]#[门磁侦测]#[输入秒数]#完成 畫面顯示000 Sec為預設時間,表示偵測功能關閉。 若有使用可更改的偵測時間為1-255秒。(若設定為0表示功能關閉,若設定值 大於255秒時,則該設定無效)	[MASTER]#[門禁設定]#[門磁偵測]#[輸入秒數]#完成 畫面顯示000 Sec為預設時間,表示偵測功能關閉。 若有使用可更改的偵測時間為1-255秒。(若設定為0表示功能關閉,若設定值 大於255秒時,則該設定無效)
Setup / 系统设定 / 系統設定			
Set Date 设定日期 設定日期	[MASTER]#[Sys Setup]#[Date]#[NEW]#Completed Date format is yy.mm.dd:ww (yy stands for year 00-99, mm stands for month 01-12, dd stands for date 01-31 and w stands for week 1-7) For example: 110518-3 signifies May 18, 2011, Wednesday	[MASTER]#[系统设定]#[设定日期]#[输入日期]#完成 格式为yy.mm.dd:ww (yy:年输入00-99,mm:月输入01-12,dd:日输入01-31, w:星期输入1-7) 范例:输入新日期为110518-3(表示西元2011年5月18日星期三)	[MASTER]#[系統設定]#[設定日期]#[輸入日期]#完成 格式為yy.mm.dd:ww (yy:年輸入00-99,mm:月輸入01-12,dd:日輸入01-31, w:星期輸入1-7) 範例:輸入新日期為110518-3(表示西元2011年5月18日星期三)
Set Time 设定时间 設定時間	[MASTER]#[Sys Setup]#[Time]#[NEW]#Completed Time format is hh:mm:ss (hh represents hours 00-23, mm for minutes 00-59 and ss for seconds 00-59).	[MASTER]#[系统设定]#[设定时间]#[输入时间]#完成 格式为hh:mm:ss (hh:時輸入00-23,mm:分輸入00-59,ss:秒輸入00-59)	[MASTER]#[系統設定]#[設定時間]#[輸入時間]#完成 格式為hh:mm:ss (hh:時輸入00-23,mm:分輸入00-59,ss:秒輸入00-59)
Set Keypad Status 按键设定 按鍵設定	[MASTER]#[Sys Setup]#[Keypad]#[select 1 or 0]#Completed 0=Disable 1=Enable Before disable keypad function, please set a new Master Card first hence disabling the keypads will lock you out of the command prompt. If input master code by swiped card, please does not set "Retrieve Valid Code Index" function hence setting index code will retrieve incomplete master digits.	[MASTER]#[系统设定]#[按键设定]#[选择1或0]#完成 0=关闭 1=开启 使用此功能前,如Master Code是使用按键输入方式,且无卡片代替,建议勿使用 此功能,以免造成无法以按键输入Master Code进入主机功能选项设定。	[MASTER]#[系統設定]#[按鍵設定]#[選擇1或0]#完成 0=關閉 1=開啟 使用此功能前,如Master Code是使用按鍵輸入方式,且無卡片代替,建議勿使用 此功能,以免造成無法以按鍵輸入Master Code進入主機功能選項設定。
Set Read Interface 读卡介面设定 讀卡介面設定	[MASTER]#[Sys Setup]#[Read Interface]#[Select 1 or 0]#Completed 0=T1/T2 1=Wiegand 26(8) 2=Wiegand 26(10) 3=Wiegand 34	[MASTER]#[系统设定]#[读卡介面设定]#[选择1或0]#完成 0=T1/T2 1=Wiegand 26(8) 2=Wiegand 26(10) 3=Wiegand 34	[MASTER]#[系統設定]#[讀卡介面設定]#[選擇1或0]#完成 0=T1/T2 1=Wiegand 26(8) 2=Wiegand 26(10) 3=Wiegand 34
System Initiation 主机初始化 主機初始化	[MASTER]#[Sys Setup]#[Initial]#[1=YES]#Completed System Initiation clears all records within the memory including the card numbers, system settings, Master code (Default is 30191000) and restores all parameters to default settings. After performing this function, card number and parameter should be reset.	[MASTER]#[系统设定]#[主机初始化]#[选择1是]#完成 系统初始化将RAC-971的所有开门卡号、系统设定值(包括Master Code)等 资料重新设置回原内定值(Master Code内定为30191000)。执行後,所有合法 卡号及所有参数皆必须重新设定。	[MASTER]#[系統設定]#[主機初始化]#[選擇1是]#完成 系統初始化將RAC-971的所有開門卡號、系統設定值(包括Master Code)等 資料重新設置回原內定值(Master Code內定為30191000)。執行後,所有合法 卡號及所有參數皆必須重新設定。
QR-Code Encryption QR-Code 加密设定 QR-Code 加密設定	[MASTER]#[Sys Setup]#[QR-Code Encryption]#[Select 1 or 0]#Completed 0=Disable 1=Enable	[MASTER]#[系统设定]#[QR-Code加密设定]#[选择1或0]#完成 0=关闭, 1=开启	[MASTER]#[系統設定]#[QR-Code加密設定]#[選擇1或0]#完成 0=關閉, 1=開啟
Comm / 通讯设定 / 通訊設定			
Set Communication Way 通讯方式 通訊方式	[MASTER]#[Comm]#[Interface]#[Select 1 or 0]#Completed 0=TCP/IP 1=RS-485	[MASTER]#[通讯设定]#[通讯方式]#[选择1或0]#完成 0=TCP/IP 1=RS-485	[MASTER]#[通訊設定]#[通訊方式]#[選擇1或0]#完成 0=TCP/IP 1=RS-485
Set IP Address (Default=172.16.250.100) IP地址(出厂值=172.16.250.100) IP位址(出廠值=172.16.250.100)	[MASTER]#[Comm]#[IP]#[NEW]#Completed The communication way must select TCP/IP, otherwise the setting is ineffective Screen will display original IP address	[MASTER]#[通讯设定]#[IP地址]#[输入IP地址]#完成 通讯方式为TCP/IP,此指令才有效 IP位址,請參電腦網路連線設定	[MASTER]#[通訊設定]#[IP位址]#[輸入IP位址]#完成 通訊方式為TCP/IP,此指令才有效 IP位址,請參電腦網路連線設定
Set Submask (Default=255.255.0.0) 子网路遮罩(出厂值=255.255.0.0) 子網路遮罩(出廠值=255.255.0.0)	[MASTER]#[Comm]#[Submask]#[NEW]#Completed The communication way must select TCP/IP, otherwise the setting is ineffective Screen will display original submask,	[MASTER]#[通讯设定]#[子网路遮罩]#[输入值]#完成 通讯方式为TCP/IP,此指令才有效 子网路遮罩,請參電腦網路連線設定	[MASTER]#[通訊設定]#[子網路遮罩]#[輸入值]#完成 通訊方式為TCP/IP,此指令才有效 子網路遮罩,請參電腦網路連線設定
Set Gateway (Default=0.0.0.0) 预设网道(出厂值=0.0.0.0) 預設網道(出廠值=0.0.0.0)	[MASTER]#[Comm]#[Gateway]#[NEW]#Completed The communication way must select TCP/IP, otherwise the setting is ineffective Screen will display original gateway,	[MASTER]#[通讯设定]#[预设网道]#[输入值]#完成 通讯方式为TCP/IP,此指令才有效 预设网道,請參電腦網路連線設定	[MASTER]#[通訊設定]#[預設網道]#[輸入值]#完成 通訊方式為TCP/IP,此指令才有效 預設網道,請參電腦網路連線設定
Set Port (Default=4660) 埠号(出厂值=4660) 埠號(出廠值=4660)	[MASTER]#[Comm]#[Port]#[NEW]#Completed The communication way must select TCP/IP, otherwise the setting is ineffective Screen will display original port,	[MASTER]#[通讯设定]#[埠号]#[输入值]#完成 通讯方式为TCP/IP,此指令才有效 埠號,請參電腦網路連線設定	[MASTER]#[通訊設定]#[埠號]#[輸入值]#完成 通訊方式為TCP/IP,此指令才有效 埠號,請參電腦網路連線設定
Baud Rate (Default=19200) 速率设定(出厂值=19200) 速率設定(出廠值=19200)	[MASTER]#[Comm]#[Baud Rate]#[Select the value]#Completed 0=9600, 1=19200, 2=38400, 3=115200 Press F1 or F2 to select the value.	[MASTER]#[通讯设定]#[速率设定]#[选择速率]#完成 0=9600, 1=19200, 2=38400, 3=115200 按F1/F2選擇其它	[MASTER]#[通訊設定]#[速率設定]#[選擇速率]#完成 0=9600, 1=19200, 2=38400, 3=115200 按F1/F2選擇其它
Node ID 设定主机 設定主機	[MASTER]#[Comm]#[Node ID]#[NEW]#Completed ID Range from 001-255	[MASTER]#[通讯设定]#[Node ID]#[输入新ID]#完成 ID范围为001-255	[MASTER]#[通訊設定]#[Node ID]#[輸入新ID]#完成 ID範圍為001-255
Ext RS-485	[MASTER]#[Comm]#[Ext RS-485]#[Select the value]#Completed 0=Polling, 1=DVR	[MASTER]#[通讯设定]#[Ext RS-485]#[输入值]#完成 0=Polling, 1=DVR	[MASTER]#[通訊設定]#[Ext RS-485]#[輸入值]#完成 0=Polling, 1=DVR
NFC Steps / NFC步骤 / NFC步驟			
	Please go to 【PLAY Store】 or 【App Store】, entering the "Hundure" in search box to get the App"mCard Access", and install it. After the installation, you can use the scanning function of APP to get a trial card number "1234567890" by scanning the QR code below. Please refer to the operating instructions on the App before use.	請至【PLAY商店】或【App Store】,輸入"Hundure"搜尋,找到"mCard Access"並 安裝。 安裝後可使用APP的掃描功能,掃描下方QR Code取得試用版卡號"1234567890" 使用方式請參閱APP上的操作說明。	請至【PLAY商店】或【App Store】,輸入"Hundure"搜尋,找到"mCard Access"並 安裝。 安裝後可使用APP的掃描功能,掃描下方QR Code取得試用版卡號"1234567890" 使用方式請參閱APP上的操作說明。